

Алматы (7273)495-231
Ангарск (3955)60-70-56
Архангельск (8182)63-90-72
Астрахань (8512)99-46-04
Барнаул (3852)73-04-60
Белгород (4722)40-23-64
Благовещенск (4162)22-76-07
Брянск (4832)59-03-52
Владивосток (423)249-28-31
Владикавказ (8672)28-90-48
Владимир (4922) 49-43-18
Волгоград (844)278-03-48
Вологда (8172)26-41-59
Воронеж (473)204-51-73
Екатеринбург (343)384-55-89

Ижевск (3412)26-03-58
Иваново (4932)77-34-06
Иркутск (395)279-98-46
Казань (843)206-01-48
Калининград (4012)72-03-81
Калуга (4842)92-23-67
Кемерово (3842)65-04-62
Киров (8332)68-02-04
Коломна (4966)23-41-49
Кострома (4942)77-07-48
Краснодар (861)203-40-90
Красноярск (391)204-63-61
Курск (4712)77-13-04
Курган (3522)50-90-47
Липецк (4742)52-20-81

Магнитогорск (3519)55-03-13
Москва (495)268-04-70
Мурманск (8152)59-64-93
Набережные Челны (8552)20-53-41
Нижний Новгород (831)429-08-12
Новокузнецк (3843)20-46-81
Ноябрьск (3496)41-32-12
Новосибирск (383)227-86-73
Ноябрьск (3496)41-32-12
Омск (3812)21-46-40
Орел (4862)44-53-42
Оренбург (3532)37-68-04
Панза (8412)22-31-16
Петрозаводск (8142)55-98-37
Псков (8112)59-10-37

Пермь (342)205-81-47
Ростов-на-Дону (863)308-18-15
Рязань (4912)46-61-64
Самара (846)206-03-16
Саранск (8342)22-96-24
Санкт-Петербург (812)309-46-40
Саратов (845)249-38-78
Севастополь (8692)22-31-93
Симферополь (3652)67-13-56
Смоленск (4812)29-41-54
Сочи (862)225-72-31
Ставрополь (8652)20-65-13
Сыктывкар (8212)25-95-17
Сургут (3462)77-98-35
Тамбов (4752)50-40-97

Тверь (4822)63-31-35
Тольяти (8482)63-91-07
Томск (3822)98-41-53
Тула (4872)33-79-87
Тюмень (3452)66-21-18
Улан-Удэ (3012)59-97-51
Ульяновск (8422)24-23-59
Уфа (347)229-48-12
Хабаровск (4212)92-98-04
Чебоксары (8352)28-53-07
Челябинск (351)202-03-61
Череповец (8202)49-02-64
Чита (3022)38-34-83
Якутск (4112)23-90-97
Ярославль (4852)69-52-93

Киргизия (996)312-96-26-47

Россия (495)268-04-70

Казахстан (772)734-952-31

<https://faber.nt-rt.ru> || feb@nt-rt.ru


КАТАЛОГ

Gas
Electric
Outdoor





“Enjoying
conversations between
brother and sister.”



“No one can take away
these precious hours.”



“Dreaming
about faraway
destinations.”

There is so much to tell..

DE An einem Feuer kommen die Geschichten

Zusammen vor dem Feuer, behaglich, vertraut. Mit einem guten Glas Wein, schöner Musik, der Wärme um einen herum und dem flackernden Licht der tänzelnden Flammen. Die Geschichten kommen dann wie von selber. Was man an diesem Tag erlebt hat, über die Entwicklungen auf der Arbeit, Neuigkeiten aus dem Familien- und Bekanntenkreis. Aber auch: Geschichten aus der Vergangenheit, Ihre großen Träume für die Zukunft, Dinge, die Sie nie zuvor mit jemandem geteilt haben, aber die jetzt in einer Atmosphäre voller Vertrauen und Wärme so problemlos erzählt werden. Das macht das Feuer mit einem Menschen, denn Feuer hält die Außenwelt auf Distanz; Feuer schafft eine Atmosphäre, in der Intimität und Kontakt wie von selber entstehen und man hört sich gegenseitig die einzelnen Geschichten an.

Erfahren Sie die Wärme

Bei einem Feuer berichten Sie Freunden von Ihren Urlaubserlebnissen, erzählen Sie Ihren Kindern eine Geschichte vor dem Schlafengehen und teilen Sie Ihre tiefsten Gefühle mit der Person, die Sie lieben. Manchmal bedarf es dazu keiner Worte - dann genügt ein Blick, um das was man fühlt rüberzubringen und man schweigt gemeinsam in die Flammen starrend, da man einander auch ohne Worte so gut versteht. Das Feuer der Liebe; wo kommt es besser zum Ausdruck als vor einem brennenden Kamin? Dort erlebt man die schönsten Momente und nimmt sich füreinander Zeit. Dort teilt man seine Geschichten; voller Leidenschaft, voller Feuer. Es gibt doch so viel zu sagen!

EN Catch up in front of the fire

Together in front of the fire, relaxed and cosy. With a glass of good wine, fine music, surrounded by the warmth and the flickering light of the dancing flames. Catching up comes spontaneously, about your day, what's happening at work and the latest news from family and friends. Then there are the stories from your past, your big dreams, things you've never shared with anyone else but which now, in a safe and warm surroundings, are so easy to recount. That's what affords to people: it keeps the outside world at bay, creating an ambience in which intimacy and contact are spontaneous and in which you can listen to each other's stories.

Experience the warmth

In front of the fire you recount your holiday experiences with friends, read the children a story before bedtime and share your deepest feelings with your loved one. Sometimes words are not needed - a glance is enough to convey your feelings and you can both sit in silence, staring into the flames because you understand each other so well, even without words. The fire of love; where else can it be expressed better than in front of the flickering flames? That's where you experience your most beautiful moments and where you take time for each other. That's where you share your stories; full of passion, full of fire. There is so much to tell.



NEW!

15 MatriX



- ☞ Die Matrix-Serie steht an der Spitze des Faber Sortiments: Einbaukamine mit tonangebendem Feuerbild, in personalisierter Ausführung ganz nach Wunsch.
- ☞ The Matrix series is at the top of the Faber range: built-in fireplaces with a very impressive fire view, to be finished according to each individual preference.



59 Built-in corner

- ☞ Diese geschlossenen rahmenlosen Eckeinbaukamine machen jede Ecke Ihres Zimmers sofort zu einem warmen und gemütlichen Mittelpunkt.
- ☞ The enclosed 'frameless' built-in corner fires make every corner of your room a warm and cosy focal point in one go.



77 Roomdivider

- ☞ Mit dem Room divider Durchsichtoder Tunnel-Kamin machen Sie Räume herrlich behaglich und warm, während Sie auf allen Seiten um das Feuer sitzen können.
- ☞ With the Room divider see-through or tunnel fire you can make rooms really snug and warm, and sit anywhere around the fire.




107 Outdoor

- ☞ Outdoor-Kamine gewähren Ihrem Garten oder Ihrer Terrasse eine besondere Note. Für lange, gemütliche Abende draußen.
- ☞ Outdoor fires lend extra style to your garden or patio. For long, cosy evenings outside.



7 e-MatriX



- ☞ Neu! Die elektrische e-MatriX-Kaminserie bietet die Atmosphäre und Erfahrung der eingebauten Faber MatriX-Haare an Orten, an denen ein Gas- oder Holzgarten unmöglich oder unerwünscht ist.
- ☞ New! The electric e-MatriX fireplace series offers the atmosphere and experience of the Faber MatriX built-in hairs in places where a gas or wood garden is impossible or undesirable.



48 Built-in front

- ☞ Unsere Gaskamine mit geschlossener rahmenloser Vorderseite haben ein bescheidenes Design für beispiellose Designmöglichkeiten.
- ☞ Our enclosed 'frameless' front gas fires have a modest layout, for unprecedented design possibilities.



69 Built-in three-sided

- ☞ Mit den geschlossenen, dreiseitigen rahmenlosen Gaskaminen können Sie von mehreren Seiten das warme Feuer genießen.
- ☞ The enclosed, triple-aspect 'frameless' gas fires let you enjoy the warmth of the fire from several sides.



87 Free-standing

- ☞ Unsere geschlossenen, freistehenden Gaskamine sorgen für komfortable Wärme und ganz viel Atmosphäre. Überdies lassen sie sich ganz einfach aufstellen.
- ☞ Our enclosed, free-standing gas fires provide comfortable warmth and a wonderful ambience. They are also very easy to install.



114 Specifications

- ☞ Spezifikationen und Details Faber-produkte.
- ☞ Specifications and details Faber products.

Das ultimative Feuererlebnis für alle A real fire experience for everyone

DE Ein stimmungsvolles Holzfeuer. Ein Ort, an dem Sie zu sich selbst finden, Zeit miteinander verbringen, neue Energie sammeln und Inspirationen miteinander teilen. Wenn ein Gas- oder Holzkamin nicht möglich oder nicht erwünscht ist, oder wenn Sie einfach nur individuelles Design bevorzugen, dann ist der neue e-MatriX von Faber genau das Richtige; Verblüffendes Feuer ... aus Wasser. Feuer für alle, überall.

EN The wonderful feel of a burning log fire. The place where you can relax, meet, recharge your batteries and share. When a gas fire or wood stove is impossible or undesirable, or for those who prefer "individual design" and specific choices, Faber has the new e-MatriX; Astonishing fire... from water. Fire for anybody, anywhere.

e-MatriX



e-MatriX

DE Der e-MatriX ist eine intelligente Wahl

Ein stimmungsvolles Kaminfeuer bringt Ruhe und gemütliches Ambiente in jeden Raum. Aber immer weniger Wohnungen haben heutzutage noch zusätzlichen Heizbedarf. Und immer häufiger ist die Einrichtung eines Gas- oder Holzkamins recht kompliziert, oder wird durch Vorschriften verhindert. Die neuen e-MatriX Kamine von Faber bieten die Atmosphäre eines faszinierenden Flammenspiels ohne die damit verbundenen Einschränkungen. Das täuschend echte Feuer und die verblüffenden Geräusche eines heimeligen Holzfeuers entstehen ganz natürlich durch Wasserdampf! Dadurch kann der e-MatriX praktisch überall aufgestellt werden, wo Wasser und Strom vorhanden sind. Mit der Fernbedienung lässt sich der Kamin ganz einfach und bequem bedienen. Dadurch ist der e-MatriX eine intelligente und bewusste Entscheidung, um die Zeit miteinander zu genießen und sich zu entspannen.

Der e-MatriX ist Ihr persönlicher Stil

Die e-MatriX Kamine gehören zur Faber MatriX-Serie, der Spitze des Faber Sortiments. Wie der Name schon sagt, umfasst diese Serie ein breites Angebot an Modellen und Optionen. Und weil kein Rauchabzug erforderlich ist, bietet der e-MatriX völlig neuartige und individuelle Gestaltungsmöglichkeiten. Das patentierte Opti-myst® Feuerbild ist täuschend echt und die gesamte Verarbeitung ist sehr hochwertig. Auch dadurch eignet sich der e-MatriX für alle, die höchste Anforderungen an ihre Einrichtung stellen. Die ausgewählten Faber Kamin-Spezialisten helfen Ihnen gerne bei der Realisierung Ihrer Wünsche.

Der e-MatriX ist nachhaltig

Die innovative Technologie des e-MatriX hat viele angenehme Vorteile. Das herrliche Feuerbild erzeugt keinerlei Wärme. Dadurch hat der e-MatriX keinen Einfluss auf fortschrittliche Wärme- und Klimasysteme und ist absolut sicher in der Anwendung. Da kein Rauchabzug notwendig ist, sind die Auswirkungen auf die Wohnumgebung gleich null. Und das bei einem überraschend geringen Stromverbrauch. Damit bietet der e-MatriX nicht nur eine außergewöhnliche Erfahrung und einen großen Mehrwert für jeden Raum, sondern er ist auch eine zukunftsbewusste und sichere Lösung, die Sie das ganze Jahr über unbesorgt genießen können. Heute und in Zukunft!

EN The e-MatriX is an intelligent choice

A wonderful burning log fire brings calm and creates atmosphere. However, many modern homes have a low heat demand. Increasing often, regulations complicate the installation of a gas fire or wood stove. Faber's new e-MatriX fires create the atmosphere of a fascinating flame effect, without being hampered by restrictions. The beautiful image and sound of this fabulous log fire is created by water, by mist! Water and electricity are all you need to install an e-MatriX. With the remote control it is easy and convenient to operate the fire, making the e-MatriX an intelligent and specific choice to enjoy and to come together.

The e-MatriX is your personal style

The e-MatriX fires are part of the Faber MatriX series, the high end of the Faber range. As the name suggests, this series comprises a wide range of models and options. As a chimney is not required, an e-MatriX provides room for ground-breaking individual designs. The patented Opti-myst® fire effect is utterly convincing and the entire fire is finished to the highest levels. The e-MatriX is perfect for those who impose the highest requirements on their interior. Our selected Faber fire specialists will be pleased to help you achieve your dream design.

The e-MatriX is sustainable

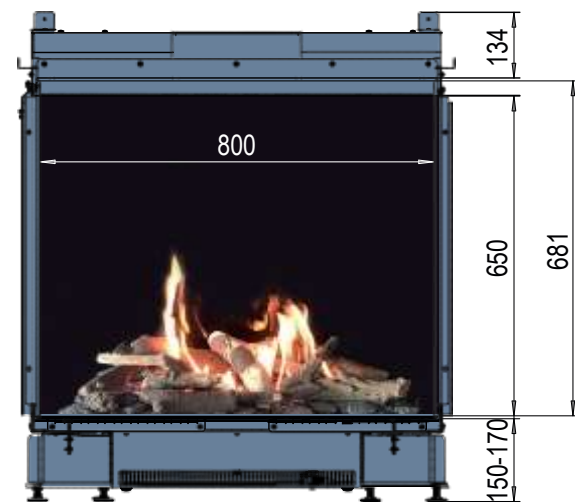
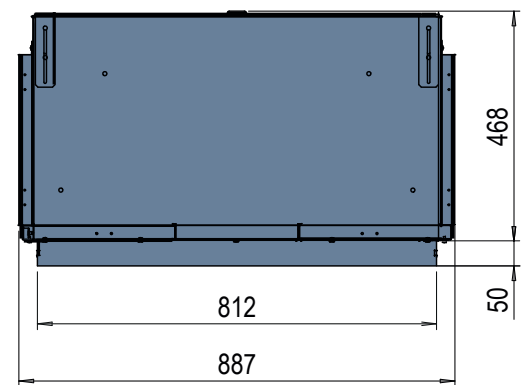
The innovative technology of the e-MatriX has many incredible benefits. The convincing fire effect does not give off heat, ensuring the e-MatriX does not affect the advanced heat and climate-control systems and making it completely safe to use. As a chimney is not needed, there is no impact on the living environment and all that with a surprisingly low energy consumption. This turns the e-MatriX into an exceptional experience and an asset in any room, but also into a future-proof and safe choice you can enjoy all year round. Now and in the future!

e-MatriX 800/650 I

DE Die neuen elektrischen e-MatriX Kamine gehören zur MatriX-Serie, der Spitze des Faber Sortiments. Mit einem e-MatriX genießen Sie ein hochwertiges Kaminfeuer, eingebaut ganz nach Ihrem Geschmack, wenn ein Gas- oder Holzkamin nicht möglich oder nicht erwünscht ist. Die Optik und Akustik eines angenehmen Feuers entstehen nämlich durch Wasserdampf und Elektrizität; ein Gasanschluss und Rauchabzug sind also nicht notwendig! Somit ist der neue e-MatriX geschmackvoll, nachhaltig und „smart“. Der e-MatriX ist als Frontkamin und als 2- und 3-seitiges Modell erhältlich.

EN The new, electric e-MatriX fires are part of the MatriX series; they represent the top of the Faber range. An e-MatriX enables you to enjoy a high-quality fire, built in according to your style, in a place where a gas or wood fire is impossible or undesirable. The image and sound of a vigorous fire are provided by water mist and electricity; a gas connection and a chimney are not required! This makes the new e-MatriX stylish, durable and "smart". The e-MatriX is available as a front fireplace or as a two- or three-sided model.

Standard




e-MatriX

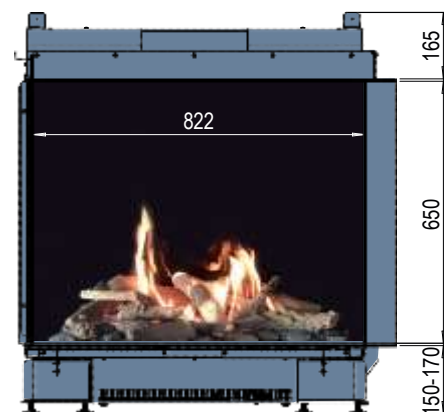
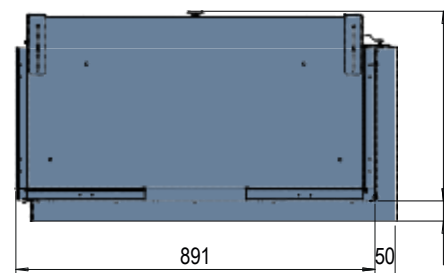


e-MatriX 800/650 I

e-MatriX 800/650 II

DE Die neuen elektrischen e-MatriX Kamine gehören zur MatriX-Serie, der Spitze des Faber Sortiments. Mit einem e-MatriX genießen Sie ein hochwertiges Kaminfeuer, eingebaut ganz nach Ihrem Geschmack, wenn ein Gas- oder Holzkamin nicht möglich oder nicht erwünscht ist. Die Optik und Akustik eines angenehmen Feuers entstehen nämlich durch Wasserdampf und Elektrizität; ein Gasanschluss und Rauchabzug sind also nicht notwendig! Somit ist der neue e-Matrix geschmackvoll, nachhaltig und „smart“. Der e-MatriX ist als Frontkamin und als 2- und 3-seitiges Modell erhältlich.

EN The new, electric e-MatriX fires are part of the MatriX series; they represent the top of the Faber range. An e-MatriX enables you to enjoy a high-quality fire, built in according to your style, in a place where a gas or wood fire is impossible or undesirable. The image and sound of a vigorous fire are provided by water mist and electricity; a gas connection and a chimney are not required! This makes the new e-MatriX stylish, durable and "smart". The e-MatriX is available as a front fireplace or as a two- or three-sided model.



Standard



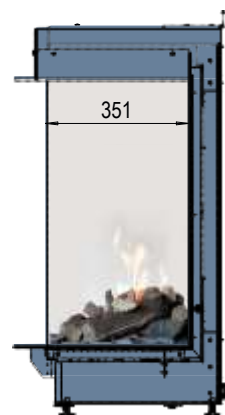
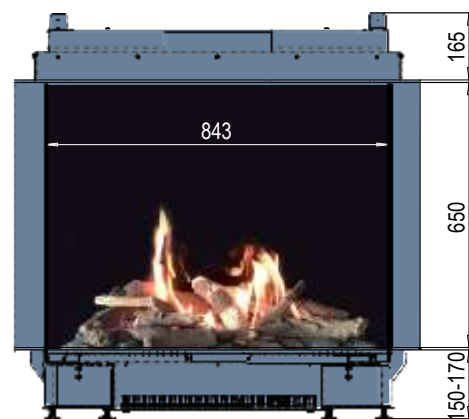
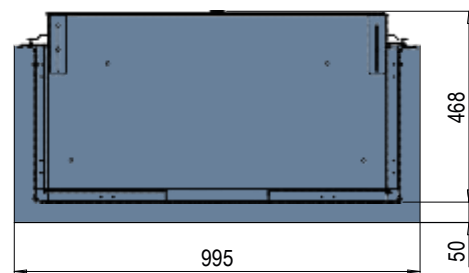
e-MatriX 800/650 II

e-MatriX 800/650 III

DE Die neuen elektrischen e-MatriX Kamine gehören zur MatriX-Serie, der Spitze des Faber Sortiments. Mit einem e-MatriX genießen Sie ein hochwertiges Kaminfeuer, eingebaut ganz nach Ihrem Geschmack, wenn ein Gas- oder Holzkamin nicht möglich oder nicht erwünscht ist. Die Optik und Akustik eines angenehmen Feuers entstehen nämlich durch Wasserdampf und Elektrizität; ein Gasanschluss und Rauchabzug sind also nicht notwendig! Somit ist der neue e-MatriX geschmackvoll, nachhaltig und „smart“. Der e-MatriX ist als Frontkamin und als 2- und 3-seitiges Modell erhältlich.

EN The new, electric e-MatriX fires are part of the MatriX series; they represent the top of the Faber range. An e-MatriX enables you to enjoy a high-quality fire, built in according to your style, in a place where a gas or wood fire is impossible or undesirable. The image and sound of a vigorous fire are provided by water mist and electricity; a gas connection and a chimney are not required! This makes the new e-MatriX stylish, durable and "smart". The e-MatriX is available as a front fireplace or as a two- or three-sided model.

Standard




e-MatriX

e-MatriX 800/650 III





MatriX



DE Faber MatriX – Unübertroffen persönlich

Genießen Sie Ihr eigenes Feuerschauspiel und teilen Sie die schönsten Augenblicke vor Ihrem idealen Kamin noch intensiver. Wie er aussieht? Ganz wie Sie wollen - mit den Faber MatriX Kaminen bestimmen Sie es selbst. Mit dem modularen System der MatriX-Serie können Sie Ihren Kamin ganz nach Ihren Wünschen zusammenstellen. Das Feuerbild der Matrix Gaskamine ist unvergleichlich realistisch, unter anderem durch den warmen Gluteffekt des Symbio-Lichtmoduls. Die Bedienung ist äußerst einfach per Fernbedienung, Smartphone oder Tablet. Neben einem umfangreichen Angebot an gasbetriebenen Einbaumodellen ist die Faber MatriX-Serie jetzt auch in Elektroausführungen erhältlich. Dadurch können Sie das Ambiente eines großzügigen Einbaukamins in Zukunft auch an Stellen genießen, an denen ein Gas- oder Holzkamin nicht möglich oder nicht erwünscht ist. Geschmackvoll, nachhaltig und „smart“. Sie finden den neuen e-MatriX auf Seite 6 bis 13.

EN Faber MatriX – Uniquely personal

Enjoy having your own fire and share your most special moments even more intensely in front of the ideal fireplace. What does it look like? With the Faber MatriX fires, that is entirely up to you. The modular system of the MatriX system enables you to design your fire exactly as you want it. The fire view of Matrix gas fires is incredibly realistic, partly because of the hot glow effect created by the Symbio light module. It can be easily operated by means of a remote control or your smartphone or tablet. In addition to a broad range of gas-fired built-in models, the Faber MatriX series is now also available as electric fires. This means that from now on you can also enjoy the atmosphere of a large built-in fire in places where a gas or wood fire is impossible or undesirable. They are stylish, durable and "smart". You can find the new e-MatriX on pages 6 to 13.

... I think that it's the need to tell stories, and that people need to be told stories. It's the old sitting around the fire, you know.

- Allison Anders -

MatriX 450/500 II

DE Die Kamine innerhalb der Faber MatriX Serie sind modular aufgebaut, sodass Sie einen Kamin zusammenstellen können, der Ihrem Geschmack voll und ganz entspricht. Für den festen Basiskamin gibt es mehrere Zusätze, wie verschiedene Einbaurahmen, Rückwände, das Symbio-Lichtmodul, die ITCSteuerung mit kostenloser App, entspiegeltes Glas und noch viel mehr. Wie sieht Ihre Vorstellung des idealen Kamins aus? Faber MatriX bringt diese in Form. Sowohl links als auch rechts verfügbar.

EN The fires in the Faber MatriX range are modular so you can design a fire that matches your personal taste completely. The fixed basic fire can be fitted with all kinds of accessories such as different built-in frames, rear walls, Symbio lighting module. ICT control with free app, non-reflective glass and much more. What's your perfect fire? Faber MatriX gives freedom of design. Left and right available.

		MatriX 450/500 II
Input (kW)		7,3 kW
1	Heat Output (kW)	6,5 kW
2	Heat Output (kW)	3 kW
3	Heat Output (kW)	4 kW
4	Heat Output (kW)	2,5kW

Standard

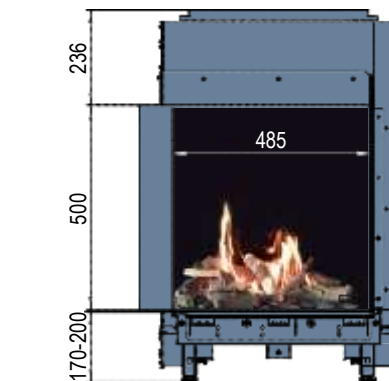
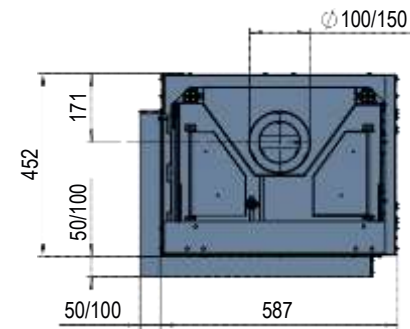


Options



Energieeffektivitätsklasse
Energy effi class

A




MatriX

* Standard 50 mm Tieferahmen,
optional 100 mm.
* Standard 50mm deep frame
with 100mm option.

MatriX 450/500 II



MatriX

450/500 III

DE Die Kamine innerhalb der Faber MatriX Serie sind modular aufgebaut, sodass Sie einen Kamin zusammenstellen können, der Ihrem Geschmack voll und ganz entspricht. Für den festen Basiskamin gibt es mehrere Zusätze, wie verschiedene Einbaurahmen, Rückwände, das Symbio-Lichtmodul, die ITCSteuerung mit kostenloser App, entspiegeltes Glas und noch viel mehr. Wie sieht Ihre Vorstellung des idealen Kamins aus? Faber MatriX bringt diese in Form. Sowohl links als auch rechts verfügbar.

EN The fires in the MatriX range are modular so you can design a fire that matches your personal taste completely. The fixed basic fire can be fitted with all kinds of accessories such as different built-in frames, rear walls, Symbio lighting module, ICT control with free app, non-reflective glass and much more. What's your perfect fire? Faber MatriX gives freedom of design. Left and right available.

		MatriX 450/500 III
Input (kW)		9.5 kW
1	Heat Output (kW)	7.1 kW
2	Heat Output (kW)	3.6 kW
3	Heat Output (kW)	4.8 kW
4	Heat Output (kW)	3.0 kW

Standard

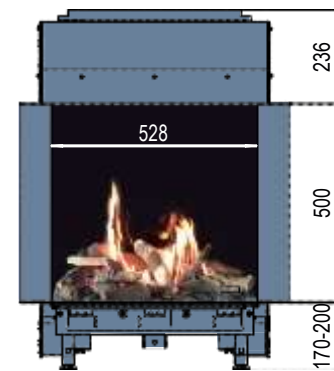
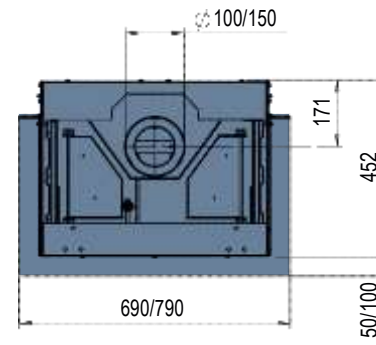


Options



Energieeffektivitätsklasse
Energy effi class

A




MatriX

* Standard 50 mm Tieferahmen,
optional 100 mm.
* Standard 50mm deep frame
with 100mm option.

MatriX

450/500 III



MatriX

450/650 II

DE Die Kamine innerhalb der Faber MatriX Serie sind modular aufgebaut, sodass Sie einen Kamin zusammenstellen können, der Ihrem Geschmack voll und ganz entspricht. Für den festen Basiskamin gibt es mehrere Zusätze, wie verschiedene Einbaurahmen, Rückwände, das Symbio-Lichtmodul, die ITCSteuerung mit kostenloser App, entspiegeltes Glas und noch viel mehr. Wie sieht Ihre Vorstellung des idealen Kamins aus? Faber MatriX bringt diese in Form. Sowohl links als auch rechts verfügbar.

EN The fires in the Faber MatriX range are modular so you can design a fire that matches your personal taste completely. The fixed basic fire can be fitted with all kinds of accessories such as different built-in frames, rear walls, Symbio lighting module. ICT control with free app, non-reflective glass and much more. What's your perfect fire? Faber MatriX gives freedom of design. Left and right available.

		MatriX 450/500 II
Input (kW)		7,3 kW
1	Heat Output (kW)	6,5 kW
2	Heat Output (kW)	3 kW
3	Heat Output (kW)	4 kW
4	Heat Output (kW)	2,5kW

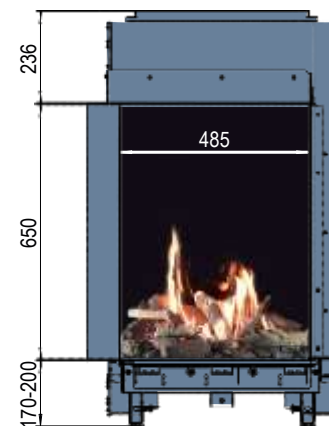
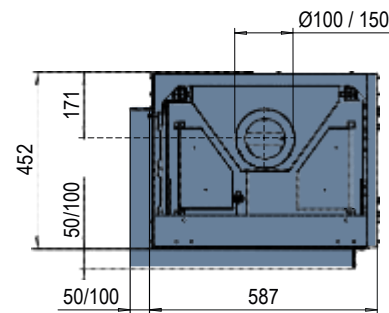
Standard



Options



Energieeffektivitätsklasse
Energy effi class




MatriX

* Standard 50 mm Tieferahmen,
optional 100 mm.

* Standard 50mm deep frame
with 100mm option.

MatriX

450/650 II

MatriX

450/650 III

DE Die Kamine innerhalb der Faber MatriX Serie sind modular aufgebaut, sodass Sie einen Kamin zusammenstellen können, der Ihrem Geschmack voll und ganz entspricht. Für den festen Basiskamin gibt es mehrere Zusätze, wie verschiedene Einbaurahmen, Rückwände, das Symbio-Lichtmodul, die ITCSteuerung mit kostenloser App, entspiegeltes Glas und noch viel mehr. Wie sieht Ihre Vorstellung des idealen Kamins aus? Faber MatriX bringt diese in Form. Sowohl links als auch rechts verfügbar.

EN The fires in the Faber MatriX range are modular so you can design a fire that matches your personal taste completely. The fixed basic fire can be fitted with all kinds of accessories such as different built-in frames, rear walls, Symbio lighting module. ICT control with free app, non-reflective glass and much more. What's your perfect fire? Faber MatriX gives freedom of design. Left and right available.

		MatriX 450/650 III
Input (kW)		7.5 kW
1	Heat Output (kW)	6 kW
2	Heat Output (kW)	3 kW
3	Heat Output (kW)	4 kW
4	Heat Output (kW)	2.5 kW

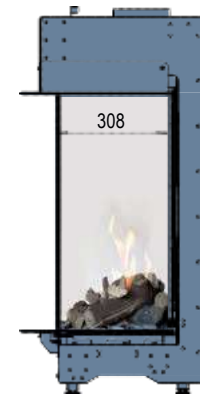
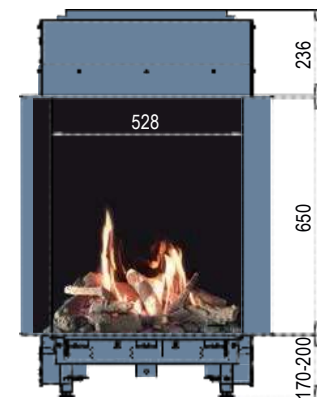
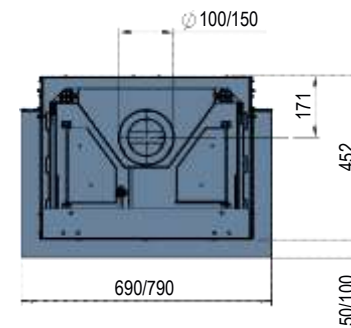
Standard



Options



Energieeffektivitätsklasse
Energy effi class




MatriX

* Standard 50 mm Tieferahmen,
optional 100 mm.

* Standard 50mm deep frame
with 100mm option.

MatriX

450/650 III



MatriX 800/500 I

DE Die Kamine innerhalb der Faber MatriX Serie sind modular aufgebaut, sodass Sie einen Kamin zusammenstellen können, der Ihrem Geschmack voll und ganz entspricht. Für den festen Basiskamin gibt es mehrere Zusätze, wie verschiedene Einbaurahmen, Rückwände, das Symbio-Lichtmodul, die ITCSteuerung mit kostenloser App, entspiegeltes Glas und noch viel mehr. Wie sieht Ihre Vorstellung des idealen Kamins aus? Faber MatriX bringt diese in Form. Sowohl links als auch rechts verfügbar.

EN The fires in the Faber MatriX range are modular so you can design a fire that matches your personal taste completely. The fixed basic fire can be fitted with all kinds of accessories such as different built-in frames, rear walls, Symbio lighting module, ICT control with free app, non-reflective glass and much more. What's your perfect fire? Faber MatriX gives freedom of design. Left and right available.

		MatriX 800/500 I
Input (kW)		9.5 kW
1	Heat Output (kW)	7.1 kW
2	Heat Output (kW)	3.6 kW
3	Heat Output (kW)	4.8 kW
4	Heat Output (kW)	3.0 kW

Standard



Options

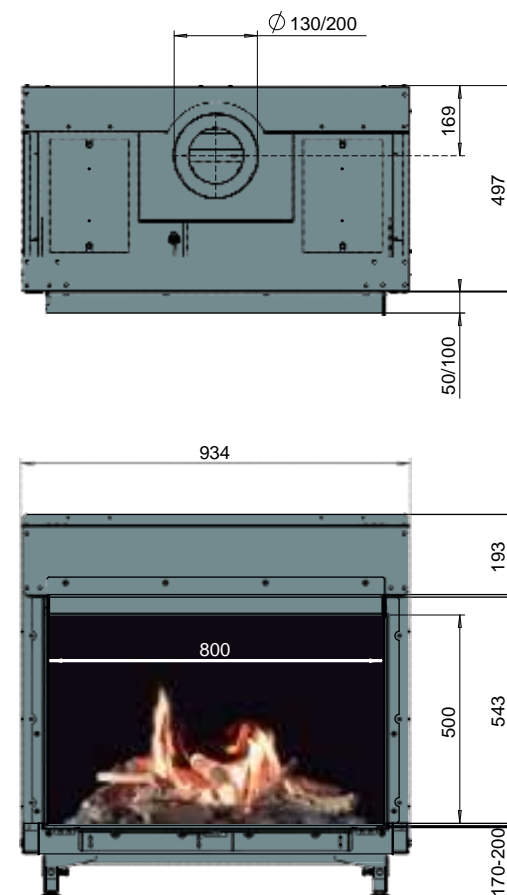


Energieeffektivitätsklasse
Energy effi class

B



MatriX



* Standard 50 mm Tieferahmen,
optional 100 mm.

* Standard 50mm deep frame
with 100mm option.

MatriX 800/500 I



MatriX

800/500 II

DE Die Kamine innerhalb der Faber MatriX Serie sind modular aufgebaut, sodass Sie einen Kamin zusammenstellen können, der Ihrem Geschmack voll und ganz entspricht. Für den festen Basiskamin gibt es mehrere Zusätze, wie verschiedene Einbaurahmen, Rückwände, das Symbio-Lichtmodul, die ITCSteuerung mit kostenloser App, entspiegeltes Glas und noch viel mehr. Wie sieht Ihre Vorstellung des idealen Kamins aus? Faber MatriX bringt diese in Form. Sowohl links als auch rechts verfügbar.

EN The fires in the Faber MatriX range are modular so you can design a fire that matches your personal taste completely. The fixed basic fire can be fitted with all kinds of accessories such as different built-in frames, rear walls, Symbio lighting module. ICT control with free app, non-reflective glass and much more. What's your perfect fire? Faber MatriX gives freedom of design. Left and right available.

		MatriX 800/500 II
Input (kW)		9.5 kW
1	Heat Output (kW)	7.1 kW
2	Heat Output (kW)	3.6 kW
3	Heat Output (kW)	4.8 kW
4	Heat Output (kW)	3.0 kW

Standard

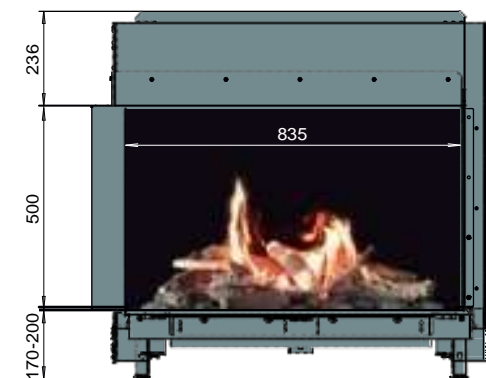
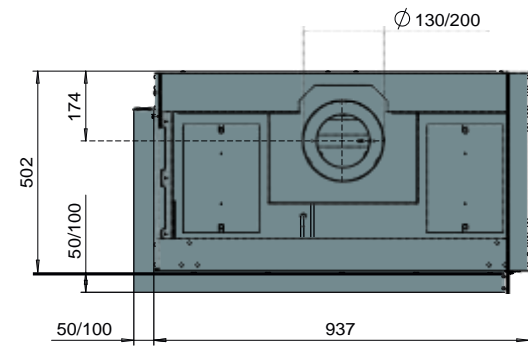


Options



Energieeffektivitätsklasse
Energy effi class

B




MatriX

* Standard 50 mm Tieferahmen,
optional 100 mm.

* Standard 50mm deep frame
with 100mm option.

MatriX

800/500 II



MatriX

800/500 III

DE Die Kamine innerhalb der Faber MatriX Serie sind modular aufgebaut, sodass Sie einen Kamin zusammenstellen können, der Ihrem Geschmack voll und ganz entspricht. Für den festen Basiskamin gibt es mehrere Zusätze, wie verschiedene Einbaurahmen, Rückwände, das Symbio-Lichtmodul, die ITCSteuerung mit kostenloser App, entspiegeltes Glas und noch viel mehr. Wie sieht Ihre Vorstellung des idealen Kamins aus? Faber MatriX bringt diese in Form. Sowohl links als auch rechts verfügbar.

EN The fires in the Faber MatriX range are modular so you can design a fire that matches your personal taste completely. The fixed basic fire can be fitted with all kinds of accessories such as different built-in frames, rear walls, Symbio lighting module. ICT control with free app, non-reflective glass and much more. What's your perfect fire? Faber MatriX gives freedom of design. Left and right available.

		MatriX 800/500 III
Input (kW)		9.5 kW
1	Heat Output (kW)	7.1 kW
2	Heat Output (kW)	3.6 kW
3	Heat Output (kW)	4.8 kW
4	Heat Output (kW)	3.0 kW

Standard

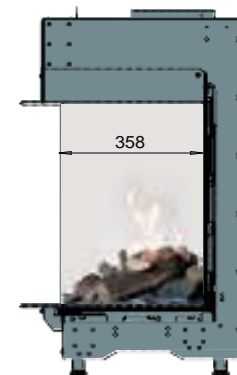
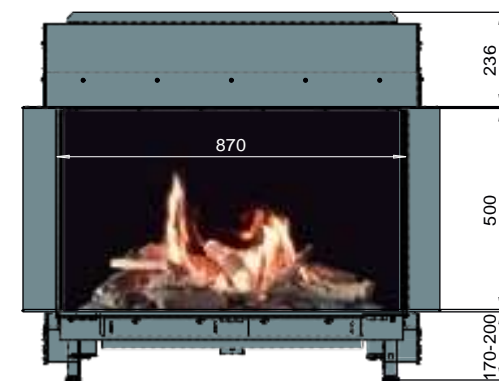
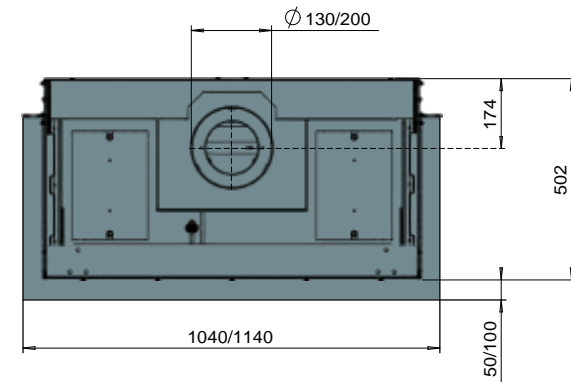


Options



Energieeffektivitätsklasse
Energy effi class

B




MatriX

* Standard 50 mm Tieferahmen,
optional 100 mm.
* Standard 50mm deep frame
with 100mm option.

MatriX

800/500 III



MatriX

800/650 I

DE Die Kamine innerhalb der Faber MatriX Serie sind modular aufgebaut, sodass Sie einen Kamin zusammenstellen können, der Ihrem Geschmack voll und ganz entspricht. Für den festen Basiskamin gibt es mehrere Zusätze, wie verschiedene Einbaurahmen, Rückwände, das Symbio-Lichtmodul, die ITCSteuerung mit kostenloser App, entspiegeltes Glas und noch viel mehr. Wie sieht Ihre Vorstellung des idealen Kamins aus? Faber MatriX bringt diese in Form. Sowohl links als auch rechts verfügbar.

EN The fires in the Faber MatriX range are modular so you can design a fire that matches your personal taste completely. The fixed basic fire can be fitted with all kinds of accessories such as different built-in frames, rear walls, Symbio lighting module. ICT control with free app, non-reflective glass and much more. What's your perfect fire? Faber MatriX gives freedom of design. Left and right available.

		MatriX 800/650 I
Input (kW)		11.3 kW
1	Heat Output (kW)	8.1 kW
2	Heat Output (kW)	3.7 kW
3	Heat Output (kW)	5.2 kW
4	Heat Output (kW)	3.1 kW

Standard



Options



Energieeffektivitätsklasse
Energy effi class

B




MatriX

* Standard 50 mm Tieferahmen, optional 100 mm.

* Standard 50mm deep frame with 100mm option.



MatriX

800/650 I

MatriX

800/650 II

DE Die Kamine innerhalb der Faber MatriX Serie sind modular aufgebaut, sodass Sie einen Kamin zusammenstellen können, der Ihrem Geschmack voll und ganz entspricht. Für den festen Basiskamin gibt es mehrere Zusätze, wie verschiedene Einbaurahmen, Rückwände, das Symbio-Lichtmodul, die ITCSteuerung mit kostenloser App, entspiegeltes Glas und noch viel mehr. Wie sieht Ihre Vorstellung des idealen Kamins aus? Faber MatriX bringt diese in Form. Sowohl links als auch rechts verfügbar.

EN The fires in the Faber MatriX range are modular so you can design a fire that matches your personal taste completely. The fixed basic fire can be fitted with all kinds of accessories such as different built-in frames, rear walls, Symbio lighting module. ICT control with free app, non-reflective glass and much more. What's your perfect fire? Faber MatriX gives freedom of design. Left and right available.

		MatriX 800/650 II
Input (kW)		11.3 kW
1	Heat Output (kW)	8.1 kW
2	Heat Output (kW)	3.7 kW
3	Heat Output (kW)	5.2 kW
4	Heat Output (kW)	3.1 kW

Standard

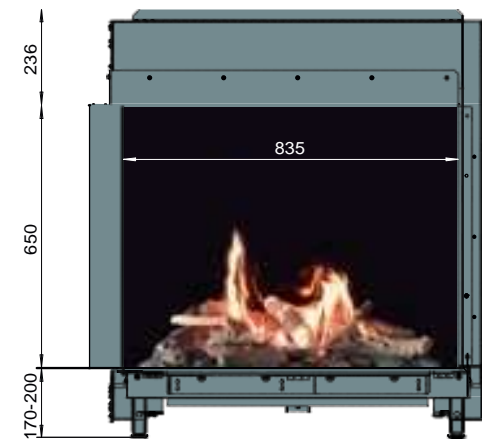
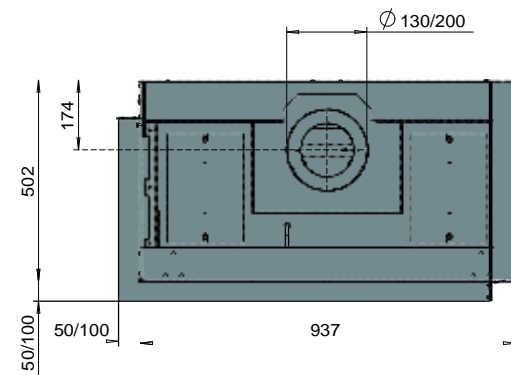


Options



Energieeffektivitätsklasse
Energy effi class

B




MatriX

* Standard 50 mm Tieferahmen, optional 100 mm.
* Standard 50mm deep frame with 100mm option.

MatriX

800/650 II



MatriX

800/650 III

DE Die Kamine innerhalb der Faber MatriX Serie sind modular aufgebaut, sodass Sie einen Kamin zusammenstellen können, der Ihrem Geschmack voll und ganz entspricht. Für den festen Basiskamin gibt es mehrere Zusätze, wie verschiedene Einbaurahmen, Rückwände, das Symbio-Lichtmodul, die ITCSteuerung mit kostenloser App, entspiegeltes Glas und noch viel mehr. Wie sieht Ihre Vorstellung des idealen Kamins aus? Faber MatriX bringt diese in Form. Sowohl links als auch rechts verfügbar.

EN The fires in the Faber MatriX range are modular so you can design a fire that matches your personal taste completely. The fixed basic fire can be fitted with all kinds of accessories such as different built-in frames, rear walls, Symbio lighting module. ICT control with free app, non-reflective glass and much more. What's your perfect fire? Faber MatriX gives freedom of design. Left and right available.

		MatriX 800/650 III
Input (kW)		11.3 kW
1	Heat Output (kW)	8.1 kW
2	Heat Output (kW)	3.7 kW
3	Heat Output (kW)	5.2 kW
4	Heat Output (kW)	3.1 kW

Standard

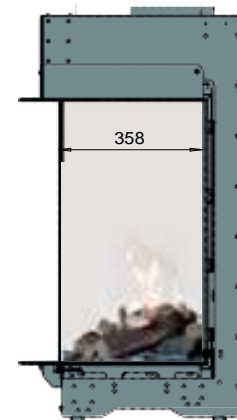
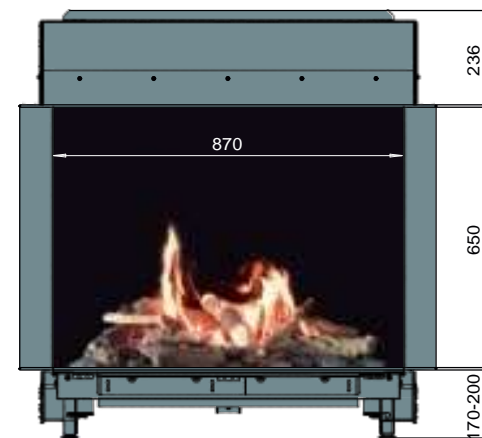
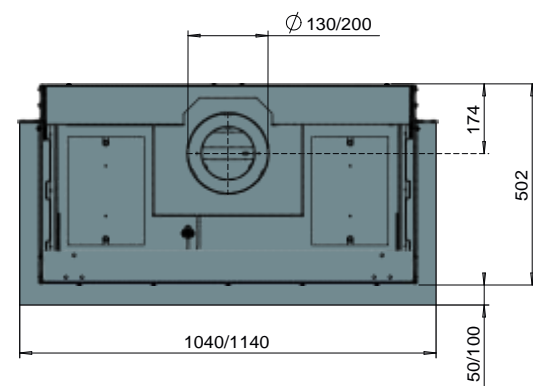


Options



Energieeffektivitätsklasse
Energy effi class

B




MatriX

* Standard 50 mm Tieferahmen,
optional 100 mm.

* Standard 50mm deep frame
with 100mm option.

MatriX

800/650 III



MatriX

1050/500 I

DE Die Kamine innerhalb der Faber MatriX Serie sind modular aufgebaut, sodass Sie einen Kamin zusammenstellen können, der Ihrem Geschmack voll und ganz entspricht. Für den festen Basiskamin gibt es mehrere Zusätze, wie verschiedene Einbaurahmen, Rückwände, das Symbio-Lichtmodul, die ITCSteuerung mit kostenloser App, entspiegeltes Glas und noch viel mehr. Wie sieht Ihre Vorstellung des idealen Kamins aus? Faber MatriX bringt diese in Form. Sowohl links als auch rechts verfügbar.

EN The fires in the Faber MatriX range are modular so you can design a fire that matches your personal taste completely. The fixed basic fire can be fitted with all kinds of accessories such as different built-in frames, rear walls, Symbio lighting module. ICT control with free app, non-reflective glass and much more. What's your perfect fire? Faber MatriX gives freedom of design. Left and right available.

		MatriX 1050/500 I
Input (kW)		9,5 kW
1	Heat Output (kW)	7.1 kW
2	Heat Output (kW)	3.6 kW
3	Heat Output (kW)	4.8 kW
4	Heat Output (kW)	3.0 kW

Standard

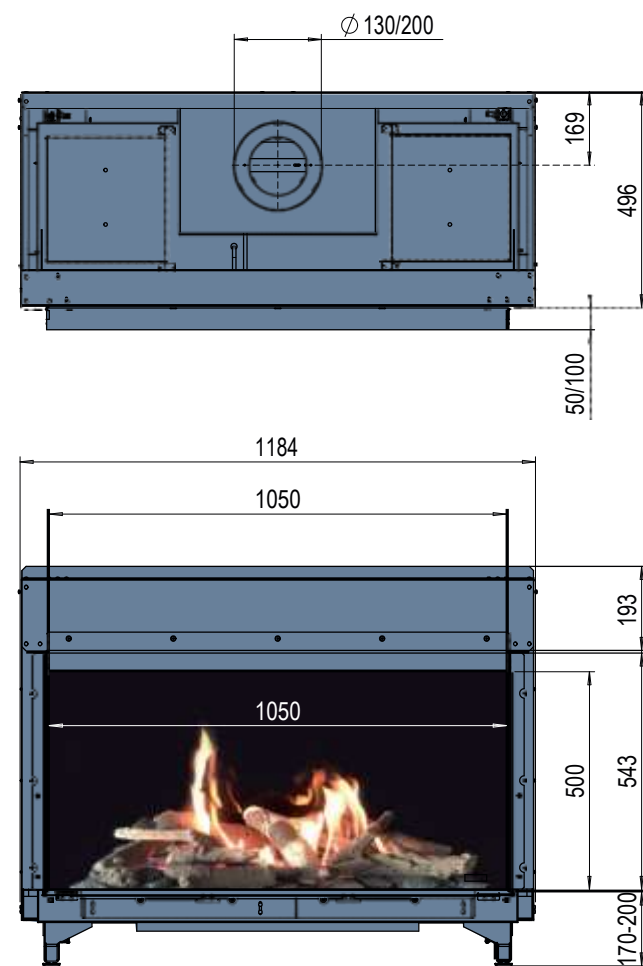


Options



Energieeffektivitätsklasse
Energy effi class

B



* Standard 50 mm Tieferahmen, optional 100 mm.
* Standard 50mm deep frame with 100mm option.

MatriX

1050/500 I



MatriX

1050/500 II

DE Die Kamine innerhalb der Faber MatriX Serie sind modular aufgebaut, sodass Sie einen Kamin zusammenstellen können, der Ihrem Geschmack voll und ganz entspricht. Für den festen Basiskamin gibt es mehrere Zusätze, wie verschiedene Einbaurahmen, Rückwände, das Symbio-Lichtmodul, die ITCSteuerung mit kostenloser App, entspiegeltes Glas und noch viel mehr. Wie sieht Ihre Vorstellung des idealen Kamins aus? Faber MatriX bringt diese in Form. Sowohl links als auch rechts verfügbar.

EN The fires in the Faber MatriX range are modular so you can design a fire that matches your personal taste completely. The fixed basic fire can be fitted with all kinds of accessories such as different built-in frames, rear walls, Symbio lighting module. ICT control with free app, non-reflective glass and much more. What's your perfect fire? Faber MatriX gives freedom of design. Left and right available.

		MatriX 1050/500 II
Input (kW)		9.5 kW
1	Heat Output (kW)	7.1 kW
2	Heat Output (kW)	3.6 kW
3	Heat Output (kW)	4.8 kW
4	Heat Output (kW)	3.0 kW

Standard

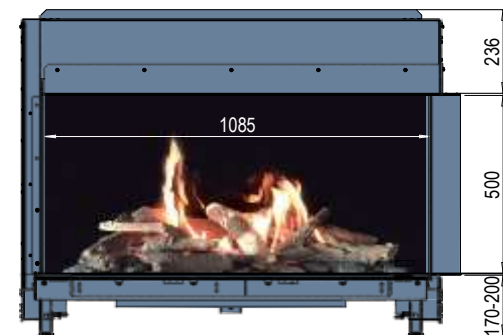
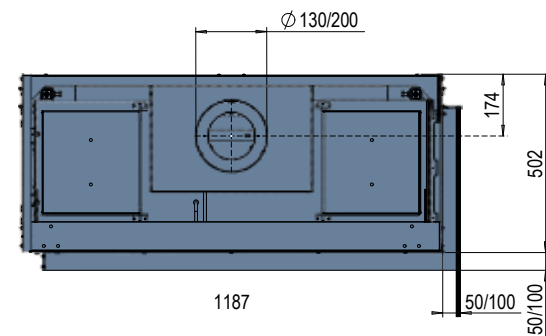


Options



Energieeffektivitätsklasse
Energy effi class

B




MatriX

* Standard 50 mm Tieferahmen,
optional 100 mm.

* Standard 50mm deep frame
with 100mm option.

MatriX

1050/500 II



MatriX

1050/500 III

DE Die Kamine innerhalb der Faber MatriX Serie sind modular aufgebaut, sodass Sie einen Kamin zusammenstellen können, der Ihrem Geschmack voll und ganz entspricht. Für den festen Basiskamin gibt es mehrere Zusätze, wie verschiedene Einbaurahmen, Rückwände, das Symbio-Lichtmodul, die ITCSteuerung mit kostenloser App, entspiegeltes Glas und noch viel mehr. Wie sieht Ihre Vorstellung des idealen Kamins aus? Faber MatriX bringt diese in Form. Sowohl links als auch rechts verfügbar.

EN The fires in the Faber MatriX range are modular so you can design a fire that matches your personal taste completely. The fixed basic fire can be fitted with all kinds of accessories such as different built-in frames, rear walls, Symbio lighting module. ICT control with free app, non-reflective glass and much more. What's your perfect fire? Faber MatriX gives freedom of design. Left and right available.

		MatriX 1050/500 III
Input (kW)		9,5 kW
1	Heat Output (kW)	7.1 kW
2	Heat Output (kW)	3.6 kW
3	Heat Output (kW)	4.8 kW
4	Heat Output (kW)	3.0 kW

Standard

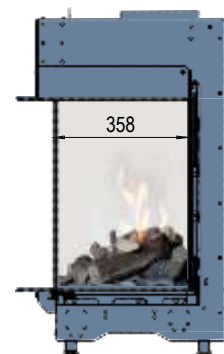
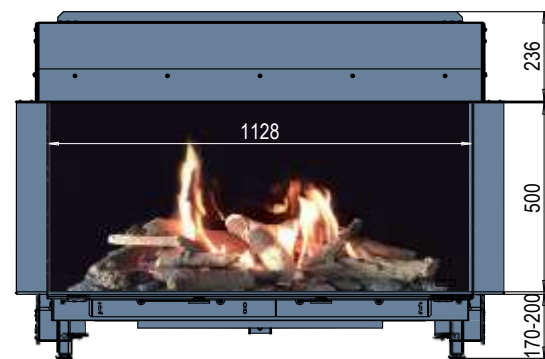
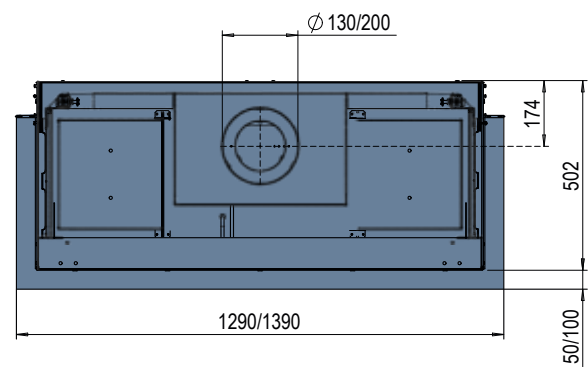


Options



Energieeffektivitätsklasse
Energy effi class

B




MatriX

* Standard 50 mm Tieferahmen,
optional 100 mm.

* Standard 50mm deep frame
with 100mm option.

MatriX

1050/500 III



MatriX

1050/650 I

DE Die Kamine innerhalb der Faber MatriX Serie sind modular aufgebaut, sodass Sie einen Kamin zusammenstellen können, der Ihrem Geschmack voll und ganz entspricht. Für den festen Basiskamin gibt es mehrere Zusätze, wie verschiedene Einbaurahmen, Rückwände, das Symbio-Lichtmodul, die ITCSteuerung mit kostenloser App, entspiegeltes Glas und noch viel mehr. Wie sieht Ihre Vorstellung des idealen Kamins aus? Faber MatriX bringt diese in Form. Sowohl links als auch rechts verfügbar.

EN The fires in the Faber MatriX range are modular so you can design a fire that matches your personal taste completely. The fixed basic fire can be fitted with all kinds of accessories such as different built-in frames, rear walls, Symbio lighting module. ICT control with free app, non-reflective glass and much more. What's your perfect fire? Faber MatriX gives freedom of design. Left and right available.

		MatriX 1050/650 I
Input (kW)		11.3 kW
1	Heat Output (kW)	8.1 kW
2	Heat Output (kW)	3.7 kW
3	Heat Output (kW)	5.2 kW
4	Heat Output (kW)	3.1 kW

Standard

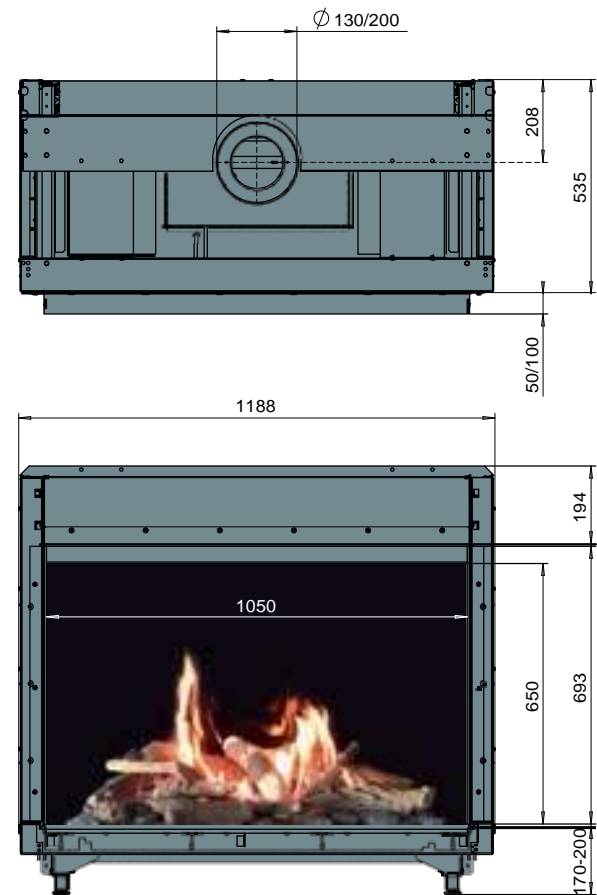


Options



Energieeffektivitätsklasse
Energy effi class

B



* Standard 50 mm Tieferahmen, optional 100 mm.

* Standard 50mm deep frame with 100mm option.

MatriX

1050/650 I



MatriX

1050/650 II

DE Die Kamine innerhalb der Faber MatriX Serie sind modular aufgebaut, sodass Sie einen Kamin zusammenstellen können, der Ihrem Geschmack voll und ganz entspricht. Für den festen Basiskamin gibt es mehrere Zusätze, wie verschiedene Einbaurahmen, Rückwände, das Symbio-Lichtmodul, die ITCSteuerung mit kostenloser App, entspiegeltes Glas und noch viel mehr. Wie sieht Ihre Vorstellung des idealen Kamins aus? Faber MatriX bringt diese in Form. Sowohl links als auch rechts verfügbar.

EN The fires in the Faber MatriX range are modular so you can design a fire that matches your personal taste completely. The fixed basic fire can be fitted with all kinds of accessories such as different built-in frames, rear walls, Symbio lighting module. ICT control with free app, non-reflective glass and much more. What's your perfect fire? Faber MatriX gives freedom of design. Left and right available.

		MatriX 1050/650 II
Input (kW)		11.3 kW
1	Heat Output (kW)	8.1 kW
2	Heat Output (kW)	3.7 kW
3	Heat Output (kW)	5.2 kW
4	Heat Output (kW)	3.1 kW

Standard

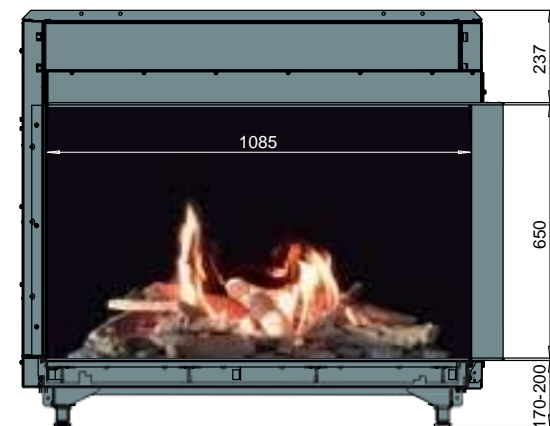
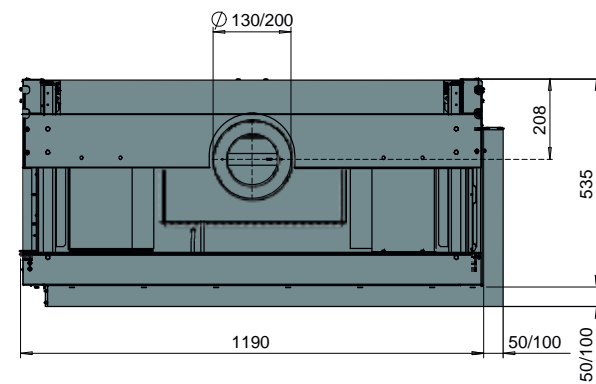


Options



Energieeffektivitätsklasse
Energy effi class

B



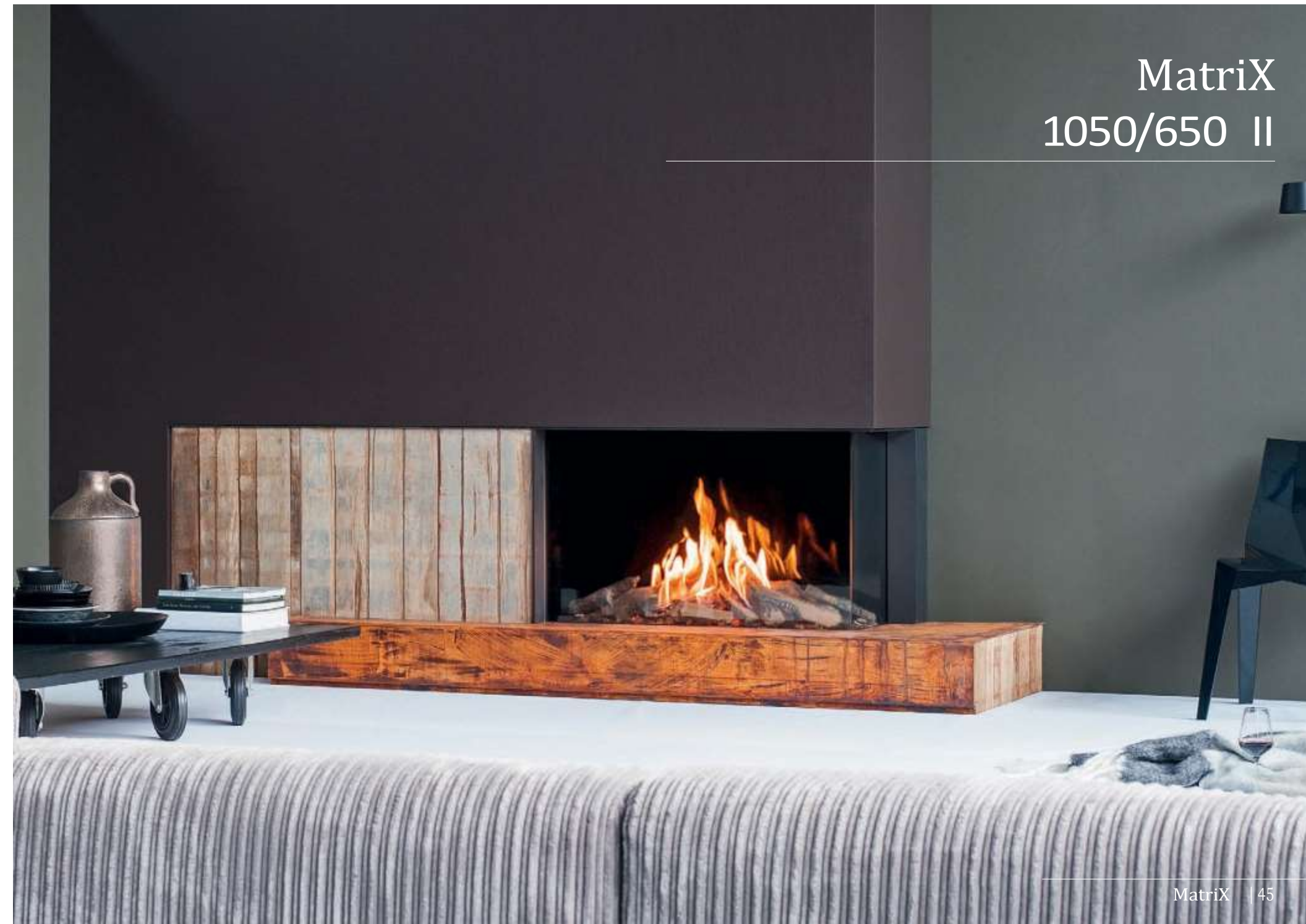
MatriX

* Standard 50 mm Tieferahmen,
optional 100 mm.

* Standard 50mm deep frame
with 100mm option.

MatriX

1050/650 II



MatriX

1050/650 III

DE Die Kamine innerhalb der Faber MatriX Serie sind modular aufgebaut, sodass Sie einen Kamin zusammenstellen können, der Ihrem Geschmack voll und ganz entspricht. Für den festen Basiskamin gibt es mehrere Zusätze, wie verschiedene Einbaurahmen, Rückwände, das Symbio-Lichtmodul, die ITCSteuerung mit kostenloser App, entspiegeltes Glas und noch viel mehr. Wie sieht Ihre Vorstellung des idealen Kamins aus? Faber MatriX bringt diese in Form. Sowohl links als auch rechts verfügbar.

EN The fires in the Faber MatriX range are modular so you can design a fire that matches your personal taste completely. The fixed basic fire can be fitted with all kinds of accessories such as different built-in frames, rear walls, Symbio lighting module. ICT control with free app, non-reflective glass and much more. What's your perfect fire? Faber MatriX gives freedom of design. Left and right available.

		MatriX 1050/650 III
Input (kW)		11.3 kW
1	Heat Output (kW)	8.1 kW
2	Heat Output (kW)	3.7 kW
3	Heat Output (kW)	5.2 kW
4	Heat Output (kW)	3.1 kW

Standard

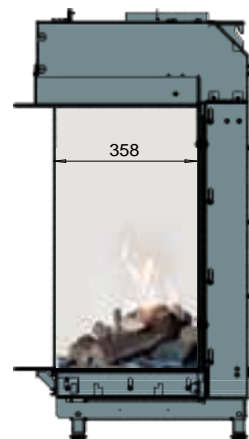
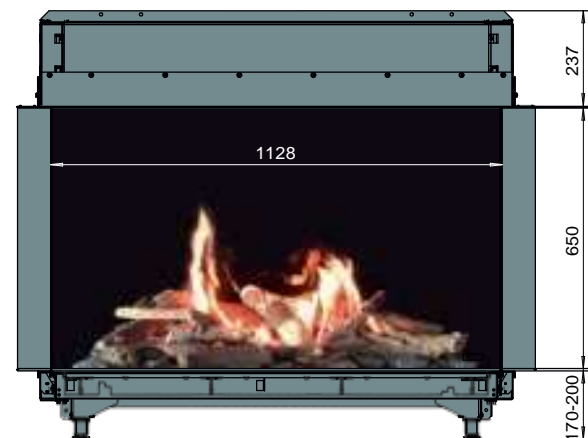
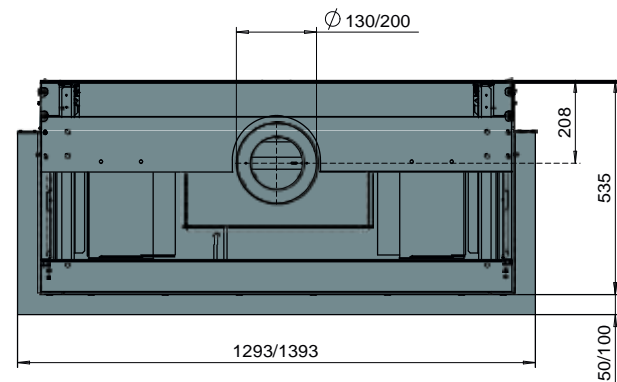


Options



Energieeffektivitätsklasse
Energy effi class

B




MatriX

* Standard 50 mm Tieferahmen,
optional 100 mm.
* Standard 50mm deep frame
with 100mm option.

MatriX

1050/650 III





Built-in front

- DE Feuer bringt Belebung und Atmosphäre ins Haus. Darum richtet sich beim Frontkamin alle Aufmerksamkeit auf das Feuer. Keine dominanten Ränder, die die Aufmerksamkeit von den flackernden Flammen ablenken, sondern eine maßvolle Gestaltung mit fließenden, durchlaufenden Modelllinien. Schauen Sie auf die Flammen, spüren Sie die Wärme und genießen Sie!
- EN A fire creates perception and ambience in the home. That's why the Front fire focuses on the flames. No dominant edges to draw attention away from the flickering flames but a modest design with continuous flowing lines. See the flames, feel the warmth and enjoy!

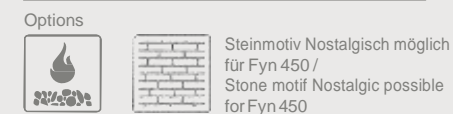
If we don't tell our own stories,
no one else will.
- Mira Nair -

Fyn 450/600

DE Rahmenloser Einbaukamin in einer aufrechten oder liegenden Ausführung.

EN Frameless built-in fire in portrait or landscape design.

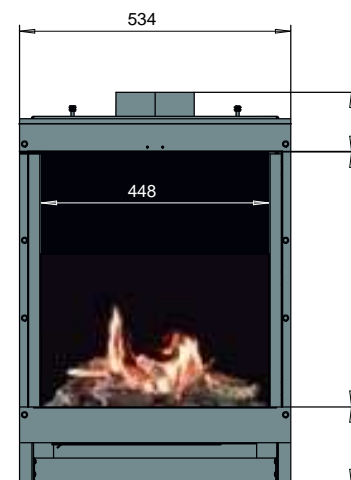
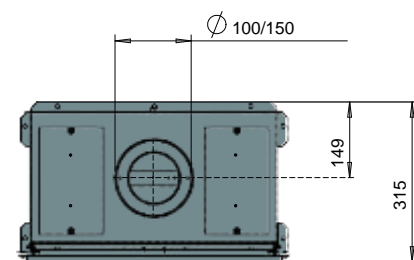
	Fyn 450	Fyn 600
Input (kW)	4.5 kW	5.0 kW
Heat Output (kW)	3.2 kW	3.5 kW



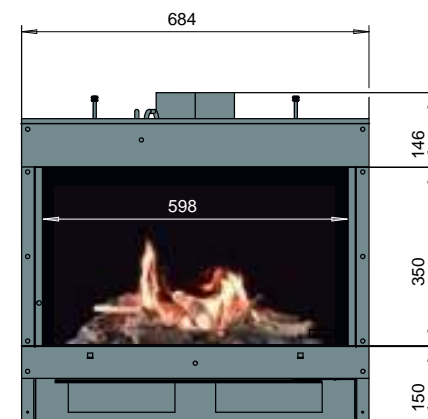
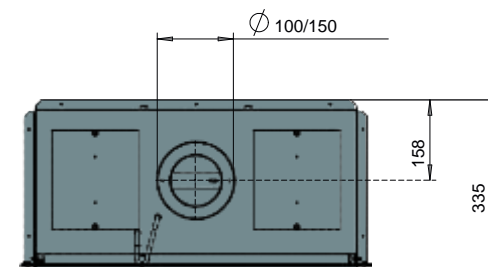
Energieeffektivitätsklasse
Energy effi class

A

450



600



Fyn 450/600



Relaxed Premium M/L/XL

DE Relaxed Premium-Serie: Moderner rahmenloser Einbaukamin mit innovativem Step Burner® ECOboost. In drei Formaten lieferbar.

EN Relaxed Premium range: Modern frameless built-in fire with innovative Step Burner® ECOboost. Available in three sizes.

	Relaxed Premium M	Relaxed Premium L	Relaxed Premium XL
Input (kW)	7.9 kW	10.5 kW	12.0 kW
1 Heat Output (kW)	5.5 kW	7.4 kW	8.4 kW
2 Heat Output (kW)	2.3 kW	2.4 kW	3.1 kW
3 Heat Output (kW)	3.0 kW	3.4 kW	4.6 kW
4 Heat Output (kW)	1.7 kW	1.9 kW	2.4 kW

Standard



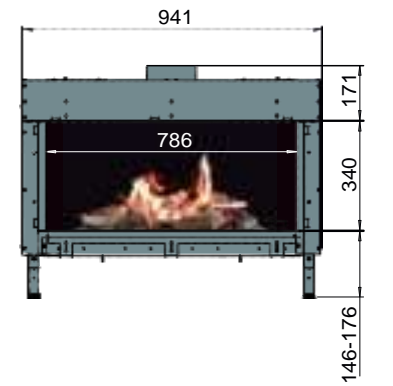
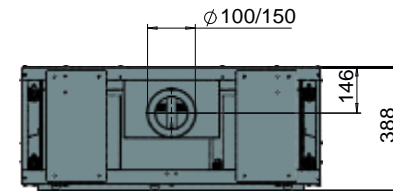
Options



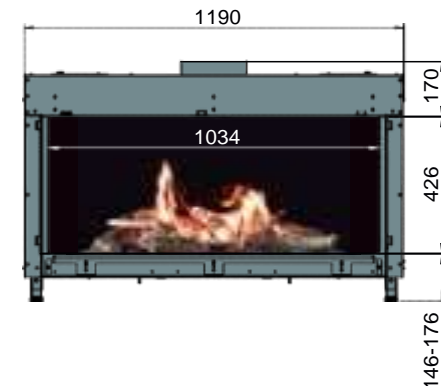
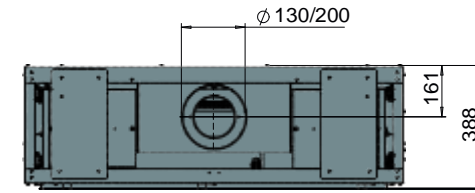
Energieeffektivitätsklasse
Energy effi class

B

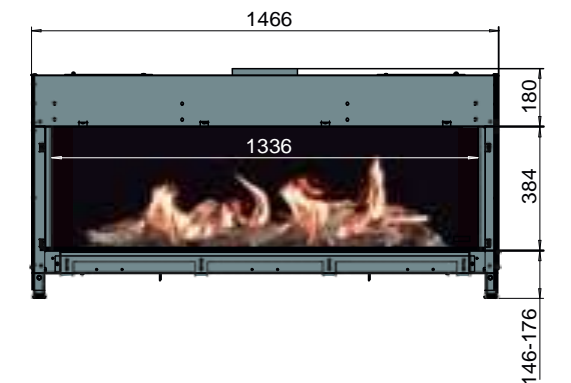
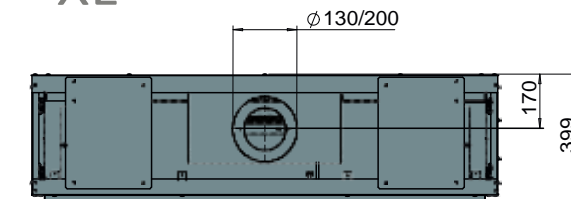
M



L



XL



Relaxed Premium M/L/XL



Relaxed Smart L

DE Front-Einbaukamin mit Flat Burner® und Standard-Holzset

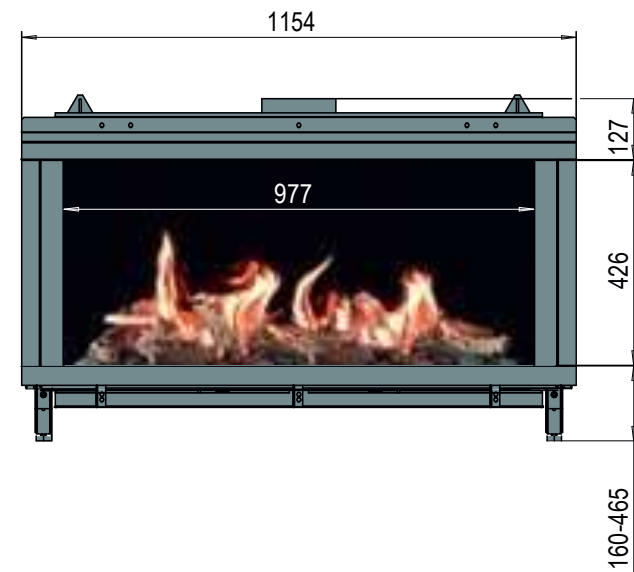
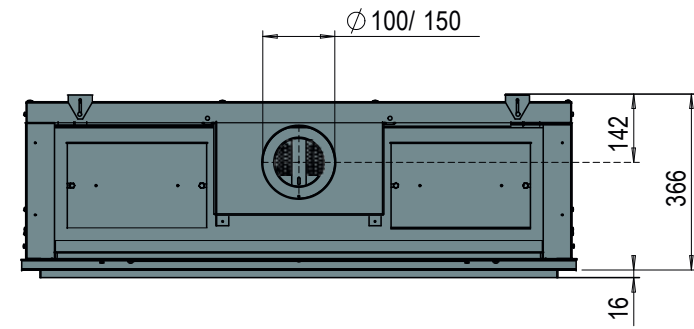
EN Front built-in fire with Flat Burner® and standard wood set.

	Relaxed Smart L
Input (kW)	8.0 kW
Heat Output (kW)	6.2 kW



Energieeffektivitätsklasse
Energy effi class

B



Relaxed Smart L



Clear

DE Rahmenloser Einbaukamin. Auch erhältlich mit Kaminsims.

EN Frameless built-in fire. Also available with fire surround.

	Log Burner®	Flat Burner®
Input (kW)	7.5 kW	8.8 kW
Heat Output (kW)	5.3 kW	6.2 kW

Standard

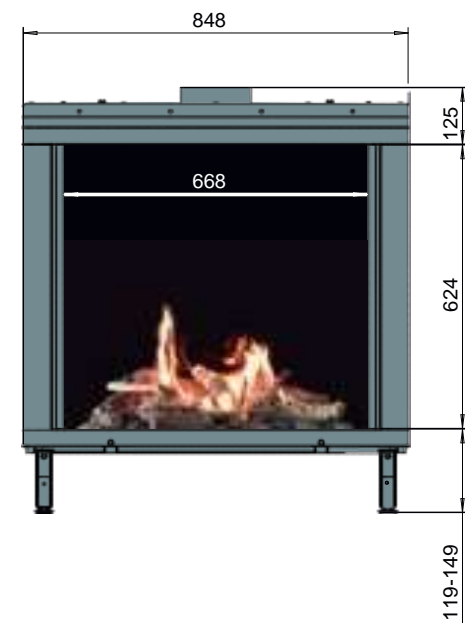
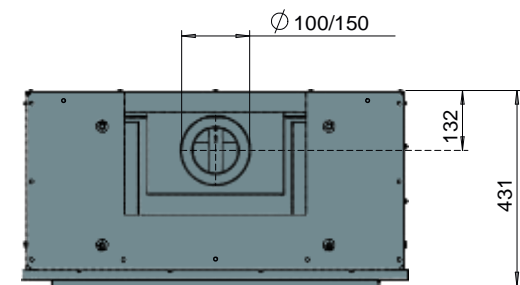


Options

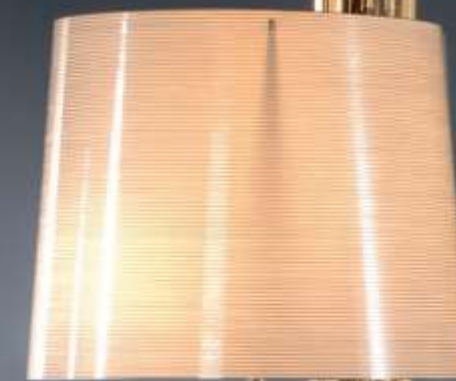


Energieeffektivitätsklasse
Energyeffi class

B



Clear





Built-in corner

- DE Verwandeln Sie die „verlorene“ Ecke Ihres Zimmers in einen Platz zum Entspannen und Genießen vor einem stilvollen Eckkamin. Sich gemütlich in eine Ecke verkriechen, um den Tag zu besprechen, ein gutes Glas Wein zu trinken oder gemeinsam zu träumen.
- EN Convert the 'lost' corner of your room into a place to relax and enjoy beside a stylish corner fire as if by magic. Relax cosily in the corner, catching up on the day's events, enjoying a glass of good wine or dreaming away a little together.

Enjoy the little things in life.
For one day you'll look back and
realize they were the big things.

- Robert Brault -

Duet Premium M/L/XL

DE Duet Premium-Serie: Einbaueckkamin mit innovativem Step Burner® ECOboost. Sowohl links- wie rechtsseitig und in drei Formaten lieferbar.

Diese Serie lässt sich auf drei Arten einbauen:

- mit Plateau und Abdeckstreifen.
- mit Plateau und Einlegestreifen.
- flach in die Wand mit Abdeckstreifen.

EN Duet Premium range: Built-in corner fire with innovative Step Burner® ECOboost. Available left-handed and right-handed in three sizes.

This range can be installed in three ways:

- with hearth and cover strip.
- with hearth and insert strip.
- flush in the wall with cover strip

	Duet Premium M	Duet Premium L	Duet Premium XL
Input (kW)	8.5 kW	10.5 kW	12.0 kW
1 Heat Output (kW)	6.2 kW	7.4 kW	8.4 kW
2 Heat Output (kW)	2.7 kW	4.0 kW	3.1 kW
3 Heat Output (kW)	3.3 kW	4.0 kW	4.6 kW
4 Heat Output (kW)	2.0 kW	3.0 kW	2.4 kW

Standard

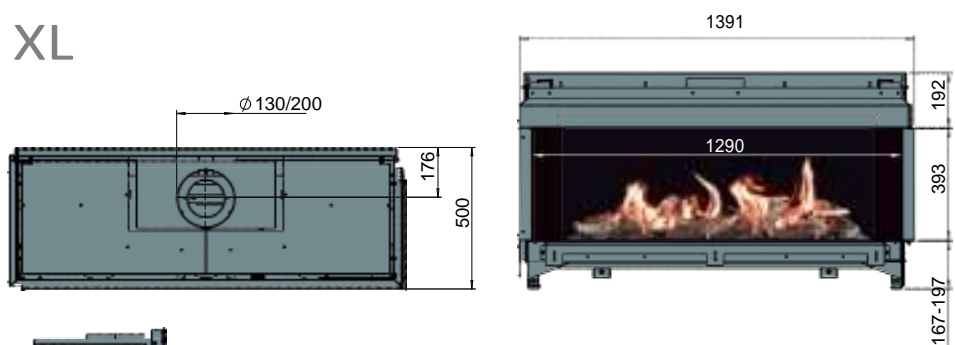
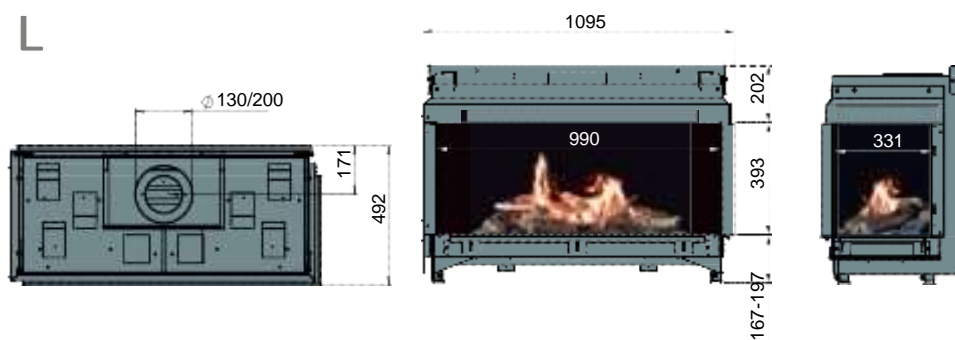
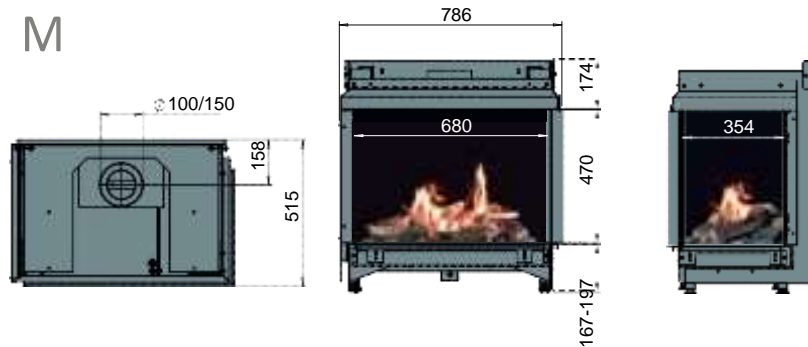


Options



Energieeffektivitätsklasse
Energy effi class

B



Duet Premium M/L/XL



Duet Smart M/L

DE Duet Smart-Serie: zweiseitige Einbaueckkamine mit Flat Burner®. Sowohl links- wie rechtsseitig und in zwei Formaten lieferbar.

EN Duet Smart range: dual aspect built-in fires with Flat Burner®. Available left-handed and right-handed and in two sizes.

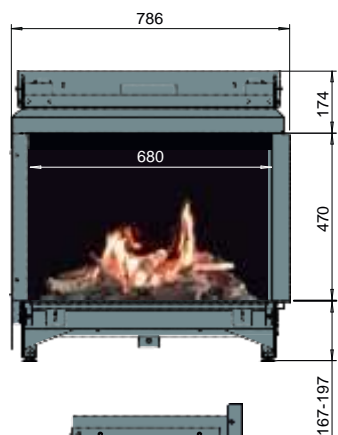
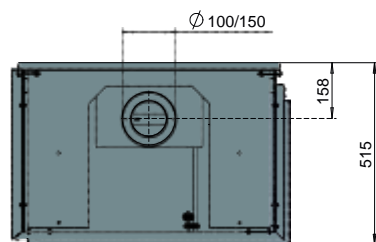
	Duet Smart M	Duet Smart L
Input (kW)	9.7 kW	10.2 kW
Heat Output (kW)	7.7 kW	8.2 kW



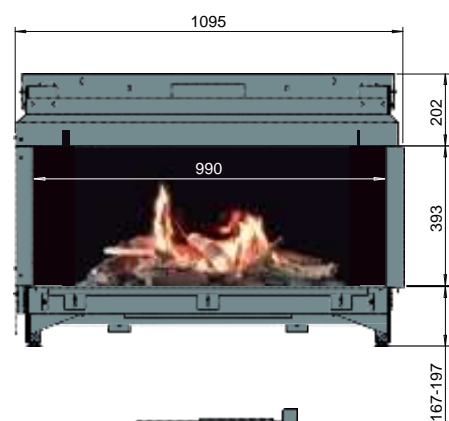
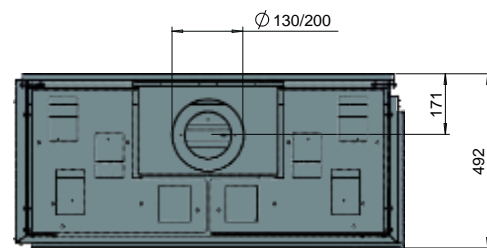
Energieeffektivitätsklasse
Energy effi class

B

M



L



Duet Smart M/L



Respect Premium OC

DE Breiter Kamin um die Ecke. Den Respect OC installieren Sie um eine Ecke. Das hat den Vorteil, dass das breite Flammenbild aus zwei Räumen sichtbar ist. Ein Kamin um die Ecke sorgt für ein räumliches Gefühl.

EN Wide around-the-corner fire. The Respect OC is installed around a corner. The advantage of this is the wide flames are visible from two rooms. An around-the-corner fire gives a feeling of space.

		Respect Premium OC
Input (kW)		14.2 kW
1	Heat Output (kW)	10.7 kW
2	Heat Output (kW)	6.4 kW
3	Heat Output (kW)	4.7 kW
4	Heat Output (kW)	3.9 kW

Standard

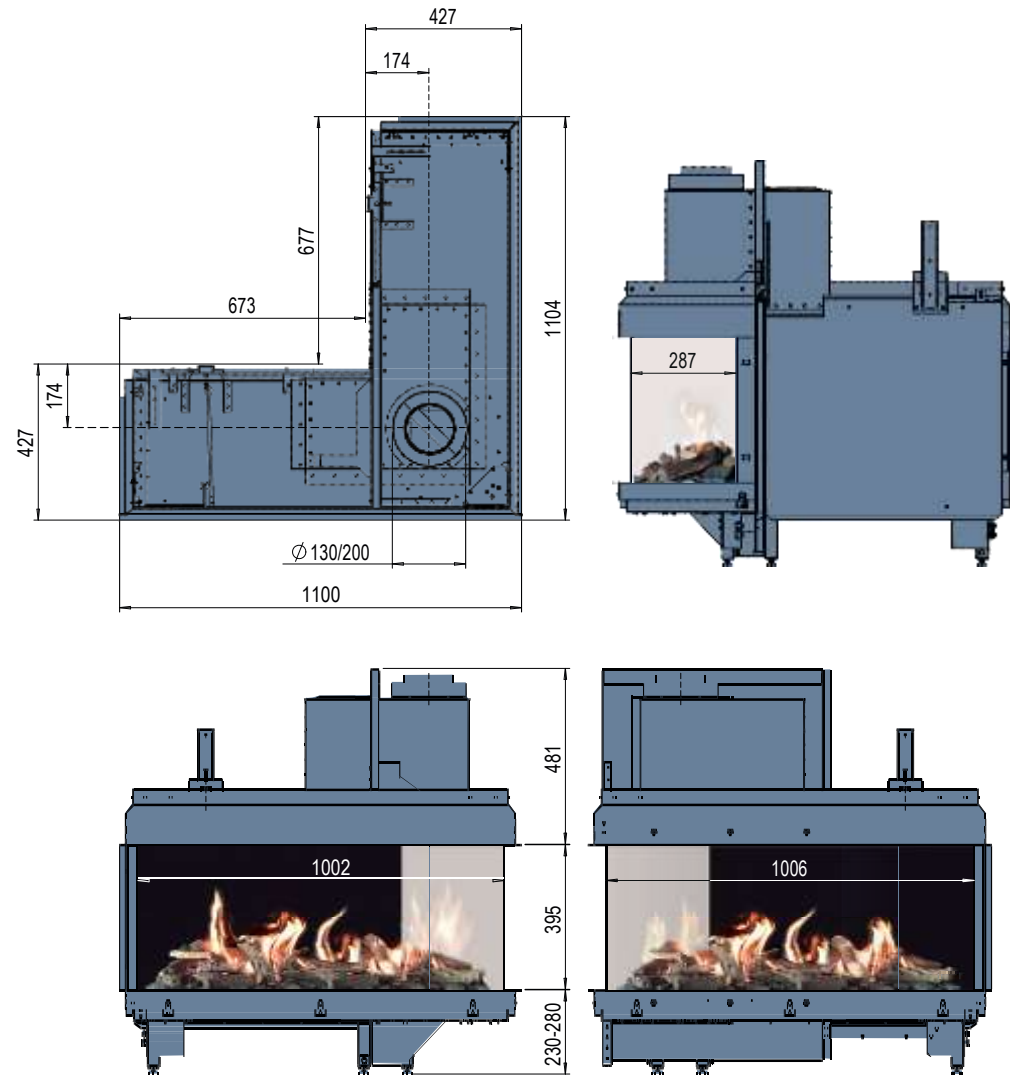


Options



Energieeffektivitätsklasse
Energy efficiency class

B



Respect Premium OC



Solution Premium

DE Rahmenloser Eckkamin, speziell entworfen für die Installation in einer Ecke ohne viel Platz einzunehmen.

EN Frameless corner fire, specially designed for installing in a corner when space is limited.

		Solution Premium
Input (kW)		8.7 kW
1	Heat Output (kW)	6.2 kW
2	Heat Output (kW)	2.8 kW
3	Heat Output (kW)	3.2 kW
4	Heat Output (kW)	2.0 kW

Standard

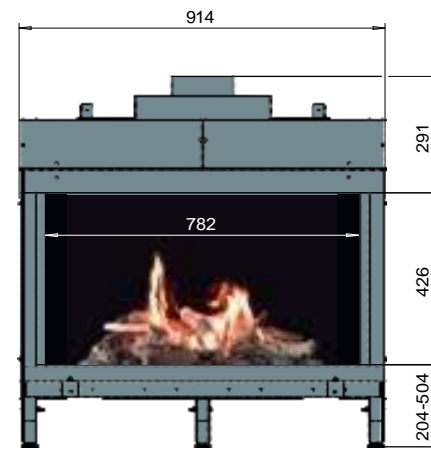
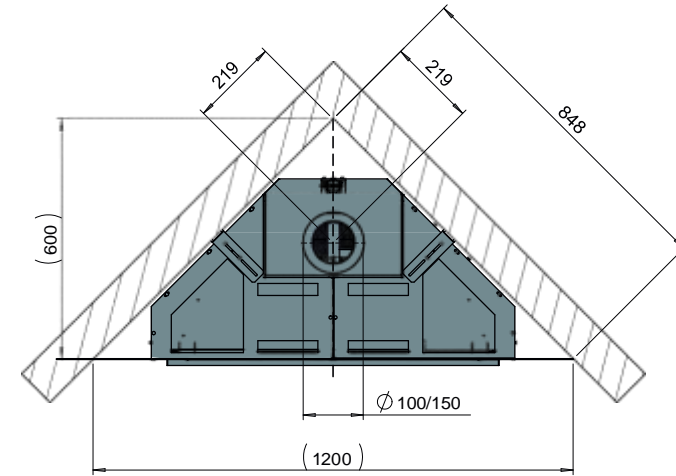


Options



Energieeffektivitätsklasse
Energy effi class

B



Solution Premium





Built-in three-sided

- DE Bei der dreiseitiger Einbauvariante können Sie das Plateau an das Glas des Kamins anschließen lassen. Alle Aufmerksamkeit richtet sich dann auf das Flammenmeer, das Sie verzaubert und dazu verführt, Ihre Erfahrungen mit denen zu teilen, die mit Ihnen gemeinsam die Wärme genießen.
- EN With the triple-aspect built-in variant you can run the hearth right up to the glass of the fire. All attention is drawn to the sea of flames that casts its spell on you and entices you to share your experiences with those who share the warmth with you.

Happiness is only real,
when shared.
- Into the wild -

Triple Premium M/L

DE Triple Premium-Serie: Rahmenloser dreiseitiger Einbau- Gaskamin mit innovativem Step Burner® ECOboost, lieferbar in vier Formaten.

EN Triple Premium range: Frameless three-sided built-in gas fire with innovative Step Burner® ECOboost, available in four sizes.

	Triple Premium M	Triple Premium L
Input (kW)	8.5 kW	10.5 kW
1 Heat Output (kW)	6.2 kW	7.4 kW
2 Heat Output (kW)	2.7 kW	4.0 kW
3 Heat Output (kW)	3.3 kW	4.0 kW
4 Heat Output (kW)	2.0 kW	3.0 kW

Standard



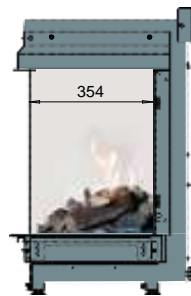
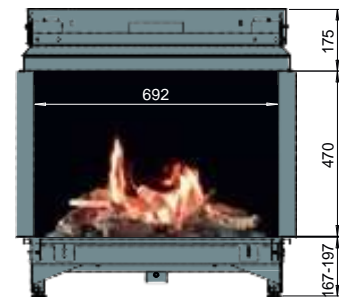
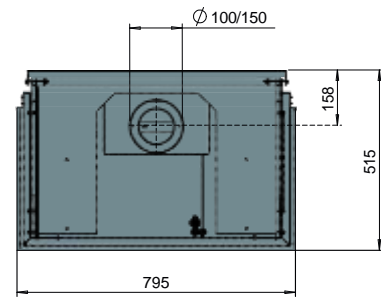
Options



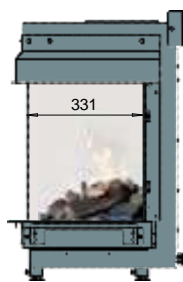
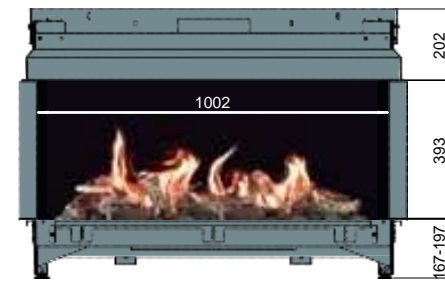
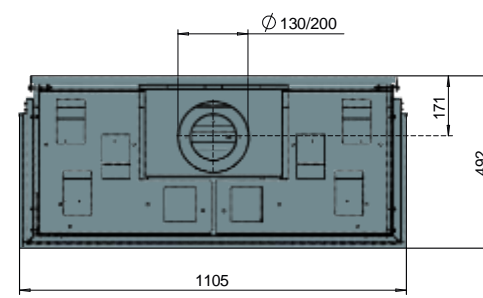
Energieeffektivitätsklasse
Energy effi class

B

M



L



Triple Premium M/L



Triple Premium XL/XXL

DE Triple Premium-Serie: Rahmenloser dreiseitiger Einbau- Gaskamin mit innovativem Step Burner® ECOboost, lieferbar in vier Formaten.

EN Triple Premium range: Frameless three-sided built-in gas fire with innovative Step Burner® ECOboost, available in four sizes.

	Triple Premium XL	Triple Premium XXL
Input (kW)	12.0 kW	14.5 kW
1 Heat Output (kW)	8.4 kW	10.8 kW
2 Heat Output (kW)	3.1 kW	5.1 kW
3 Heat Output (kW)	4.6 kW	5.0 kW
4 Heat Output (kW)	2.4 kW	2.7 kW

Standard



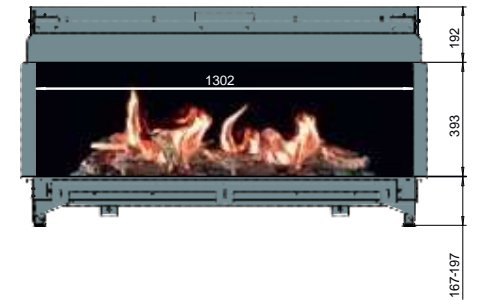
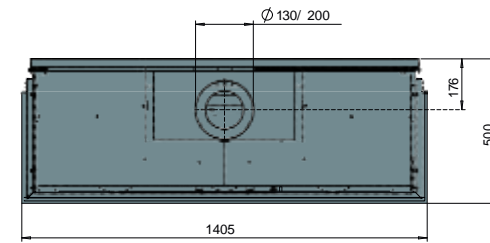
Options



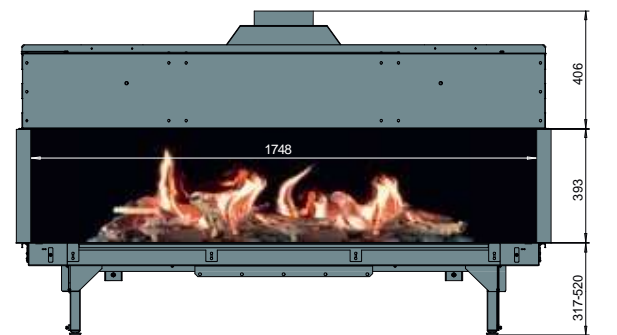
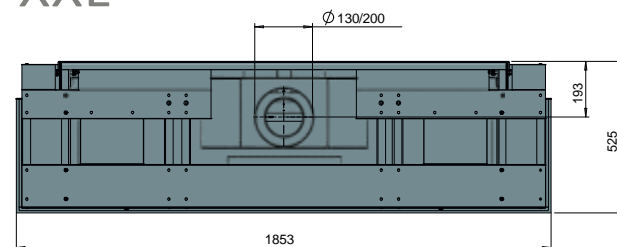
Energieeffektivitätsklasse
Energy effi class

B

XL



XXL



Triple Premium XL/XXL



Triple Smart M/L

DE Triple Smart Serie: dreiseitige Einbaukamine mit Flat Burner®. In zwei Formaten lieferbar.

EN Triple Smart range: triple-aspect built-in fires with Flat Burner®. Available in two sizes.

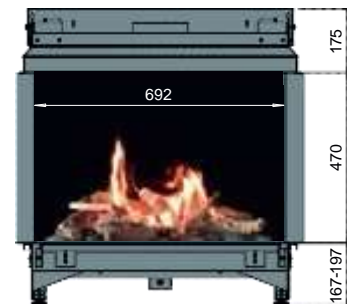
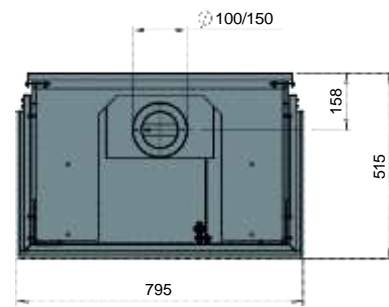
	Triple Smart M	Triple Smart L
Input (kW)	9.7 kW	10.2 kW
Heat Output (kW)	7.7 kW	8.2 kW



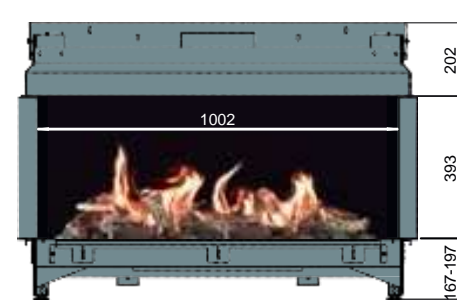
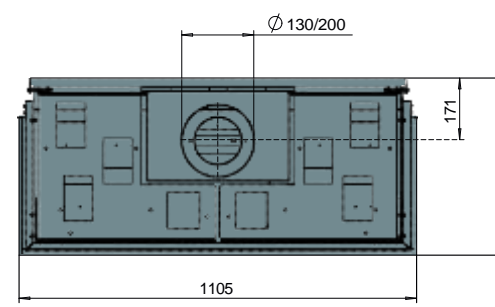
Energieeffektivitätsklasse
Energy efficiency class

B

M



L



Triple Smart M/L





Room divider

- DE Der Room divider teilt das Zimmer in behagliche, warme Räume auf und schafft einen zentralen Platz für ganz besondere Treffen und Gespräche. Herrlich mit Ihrer Familie oder Freunden um den Kamin sitzen, die Wärme und das Spiel der Flammen genießen.
- EN The Room divider divides any room into cosy, warm areas that create a focal point for the most special get-togethers any conversation. A wonderful fire for enjoying the warmth and the flickering flames with family or friends.

The business of life is the
acquisition of memories.
In the end that's all there is.
- Carson, Downton Abbey -

Aspect Premium C L

DE Breiter Kamin um die Ecke mit ECOboost. Sowohl links- wie rechtsseitig lieferbar.

EN Wide around-the-corner fire, with ECOboost. Available left or right-handed.

		Aspect Premium C L
Input (kW)		10.0kW
1	Heat Output (kW)	7.0 kW
2	Heat Output (kW)	2.4 kW
3	Heat Output (kW)	3.4 kW
4	Heat Output (kW)	1.9 kW

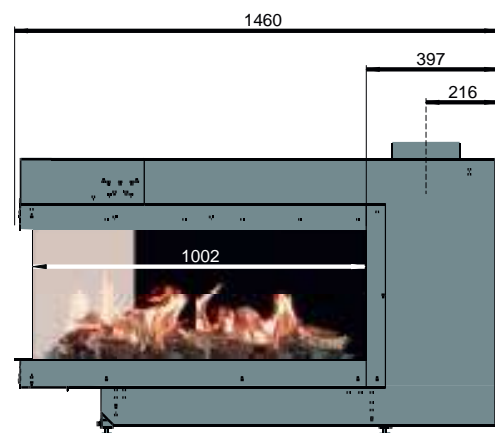
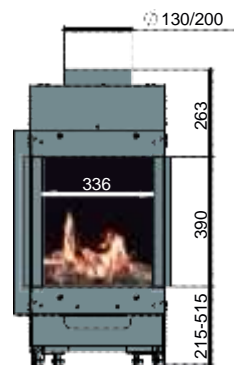
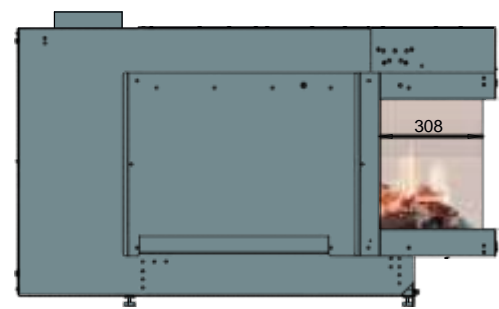
Standard



Options



Energieeffektivitätsklasse
Energy effi class



Aspect Premium C L



Aspect Premium ST L/XL

DE Aspect Premium-Serie: Straffer, breiter Durchsicht-Gaskamin mit ECOboost. In zwei Formaten. Dank der asymmetrischen Konstruktion dieser Kamine, Abluft rechts, sind besondere räumliche Konstruktionen möglich. Dies gilt für alle Kamine in der Aspect-Serie.

EN Aspect Premium range: Minimalist, wide see-through gas fire, with ECOboost. Available in two sizes. Unusual spatial constructions can be created thanks to the asymmetric construction of these fires, with flue on the right. This applies to all fires in the Aspect range.

	Aspect Premium ST L	Aspect Premium ST XL
Input (kW)	10.0 kW	12.7 kW
1 Heat Output (kW)	7.0 kW	8.9 kW
2 Heat Output (kW)	2.4 kW	4.2 kW
3 Heat Output (kW)	3.4 kW	5.0 kW
4 Heat Output (kW)	1.9 kW	3.2 kW

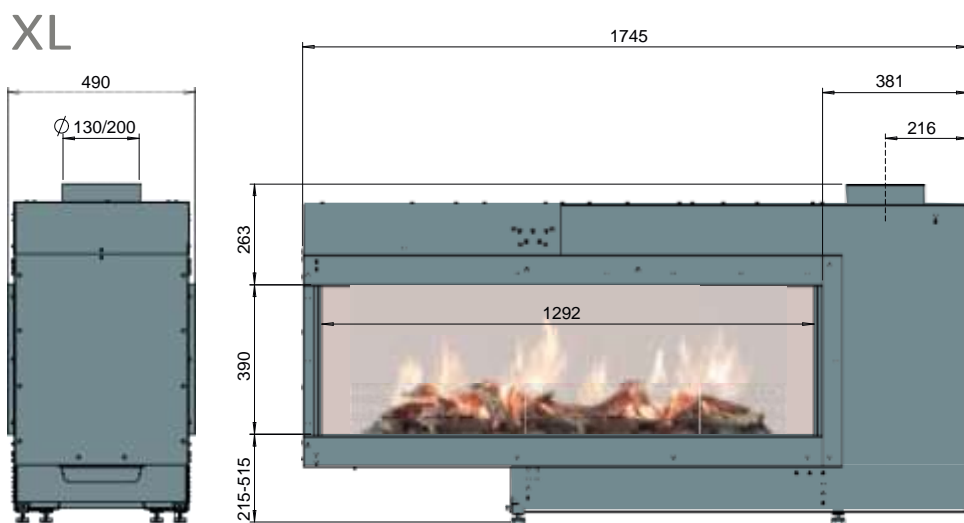
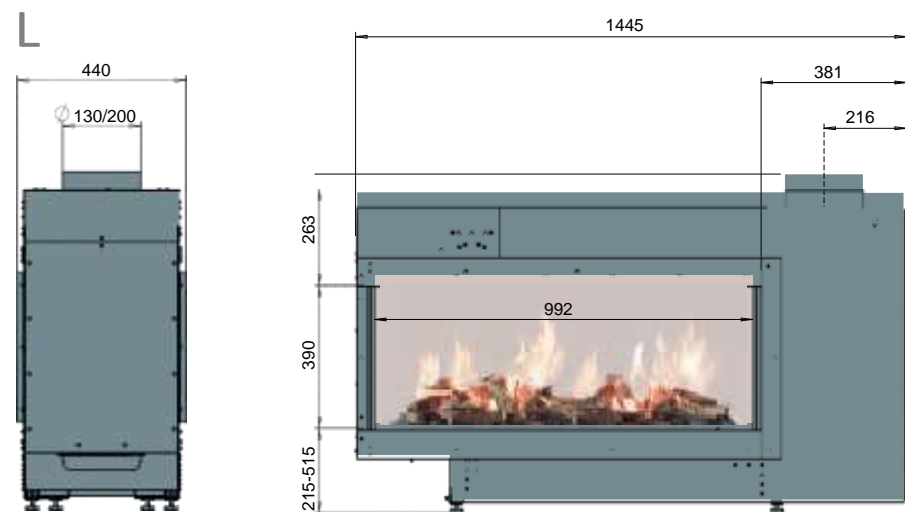
Standard



Options



Energieeffektivitätsklasse
Energy effi class







Aspect Premium ST L/XL



Aspect Premium RD L/XL

DE Aspect Premium-Serie: Breite, dreiseitiger Durchsicht-Gaskamine mit ECOboost. In zwei Formaten.

EN Aspect Premium range: Wide triple-aspect see-through gas fire, with ECOboost. Available in two sizes.

	Aspect	Aspect
Input (kW)	10.0 kW	12.7 kW
		
 Heat Output (kW)	2.4 kW	4.2 kW
 Heat Output (kW)	3.4 kW	5.0 kW
 Heat Output (kW)	1.9 kW	3.2 kW

Standard

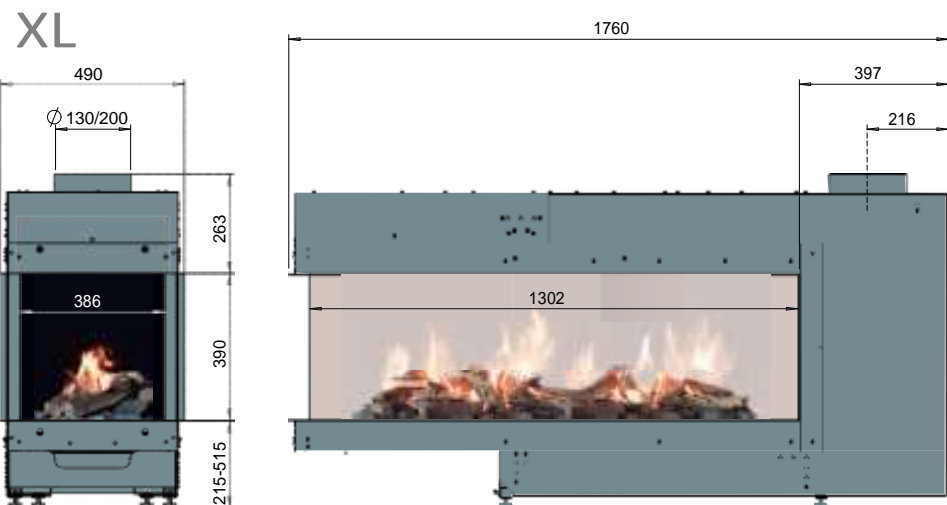
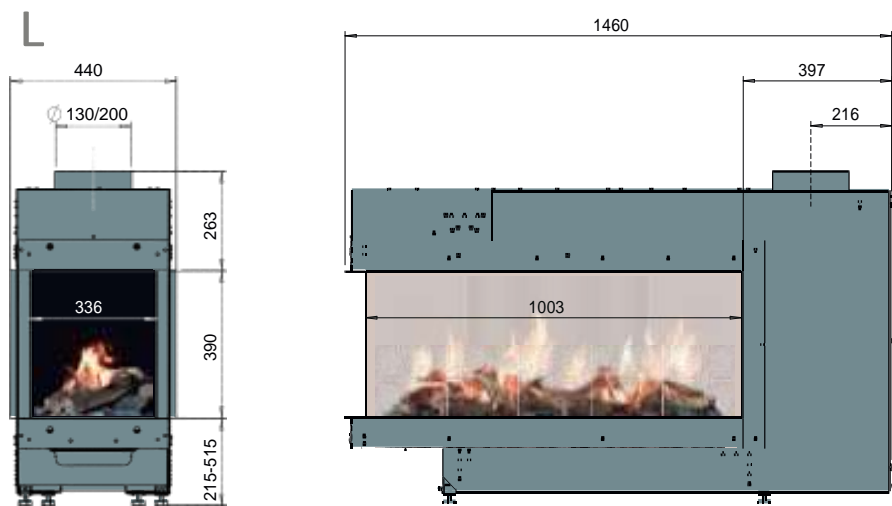


Options



Energieeffektivitätsklasse
Energy effi class

C



Aspect Premium RD L/XL

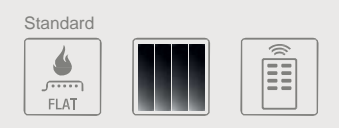


Glance

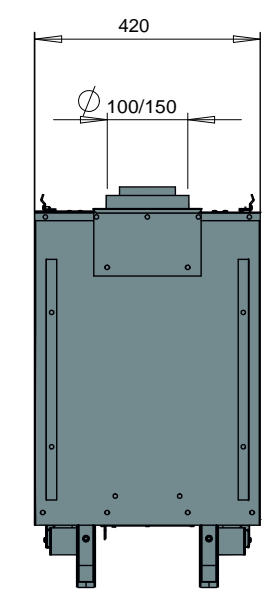
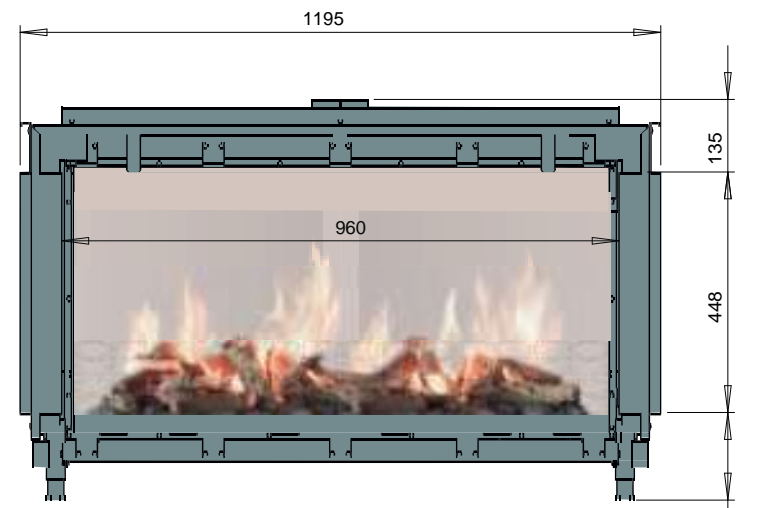
DE Rahmenloser Durchsichtkamin.

EN Frameless see-through fire.

	Glance
Input (kW)	8.8 kW
Heat Output (kW)	6.2 kW



Energieeffektivitätsklasse
Energy effi class **B**



Glance



Free-standing

- DE Ob Ihr Zimmer jetzt groß oder klein ist, ein freistehender Gaskamin bildet einen prachtvollen Mittelpunkt aus Feuer, der aus allen Positionen sichtbar und fühlbar ist. Ein Kamin, um den man mit mehreren Personen sitzen und zugleich von der gegenseitigen Anwesenheit und den Geschichten genießen kann.
- EN Whether your room is large or small, a free-standing gas fire forms a wonderful focal point that can be seen and felt wherever you are in the room. A fire for gathering around, enjoying each other's company and exchanging stories.

Nobody is a villain in their own story.
We're all the heroes of our own stories.
- George R. R. Martin -

Farum

DE Freistehender Gaskamin aus schwarzem Stahlblech.

EN Free-standing gas fire in black sheet steel.

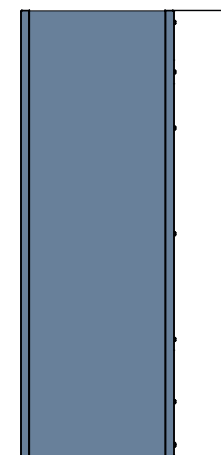
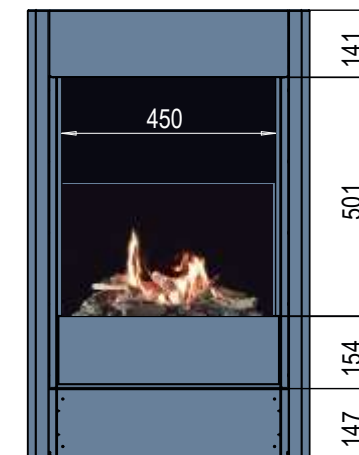
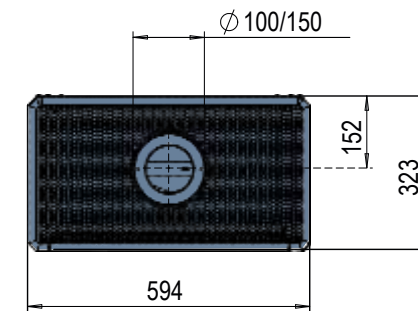
	Farum
Input (kW)	4.5 kW
1 Heat Output (kW)	3.2 kW

Standard



Energieeffektivitätsklasse
Energy effi class

A



Farum



Jelling

DE Freistehender dreiseitiger Kamin aus schwarzem Gusseisen.

EN Free-standing triple-aspect fire in black cast iron.

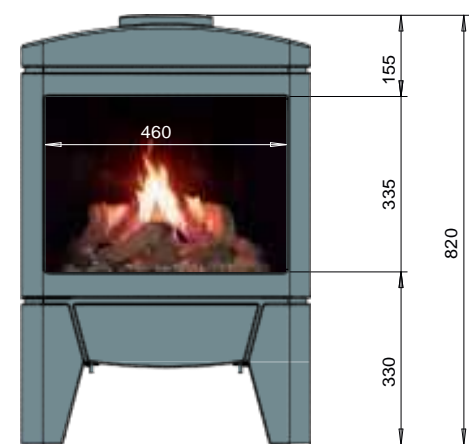
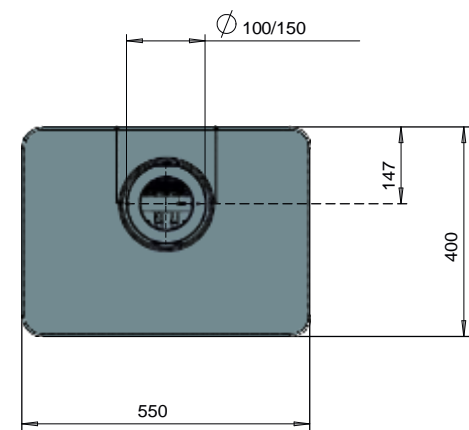
	Jelling
Input (kW)	6.5 kW
Heat Output (kW)	4.6 kW

Standard



Energieeffektivitätsklasse
Energy effi class

A



Jelling

Odense

DE Freistehender dreiseitiger Kamin aus schwarzem Gusseisen.

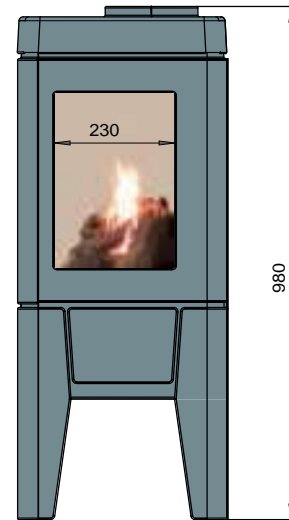
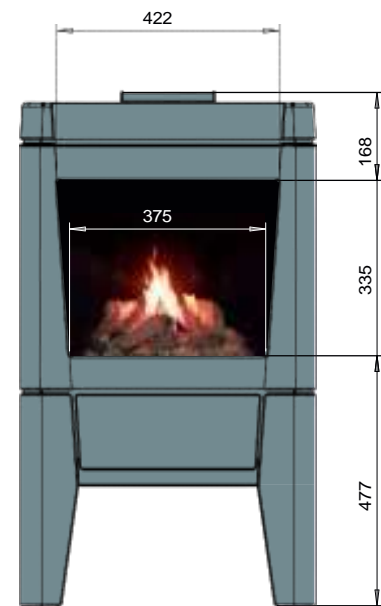
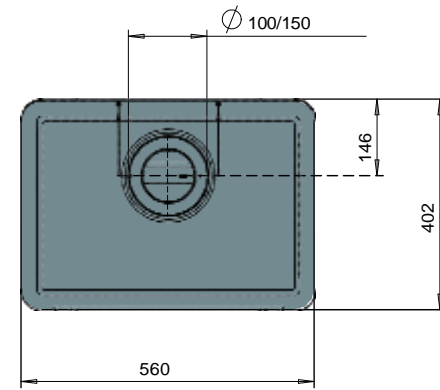
EN Free-standing triple-aspect fire in black cast iron.

	Odense
Input (kW)	6.5 kW
1 Heat Output (kW)	4.6 kW



Energieeffektivitätsklasse
Energy effi class

A



Odense

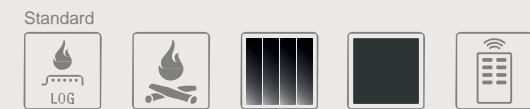


Skive

DE Moderner, freistehender, dreiseitiger Hängekamin aus schwarzem Gusseisen.

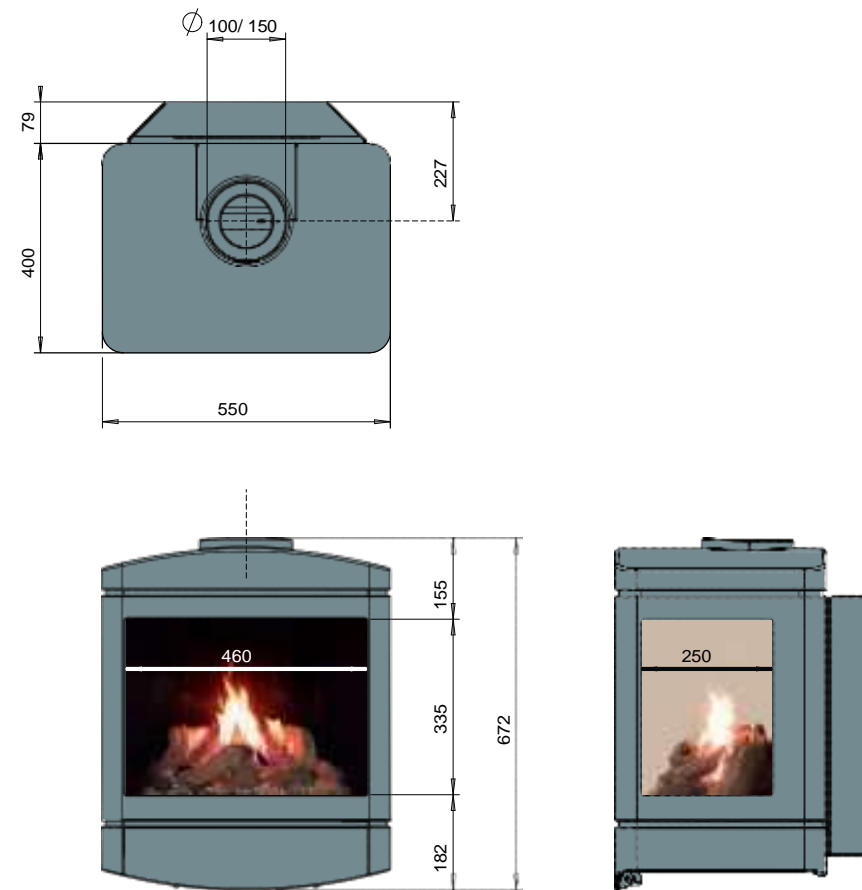
EN Modern free-standing triple-aspect suspended fire in black cast iron.

	Skive
Input (kW)	6.5 kW
Heat Output (kW)	4.6 kW



Energieeffektivitätsklasse
Energy effi class

A



Skive

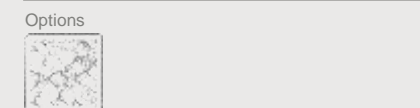


Vaska

DE Freistehender Kamin mit optionaler Verkleidung aus Speckstein.

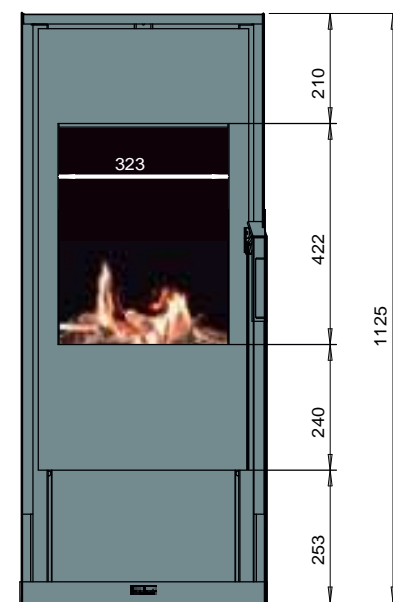
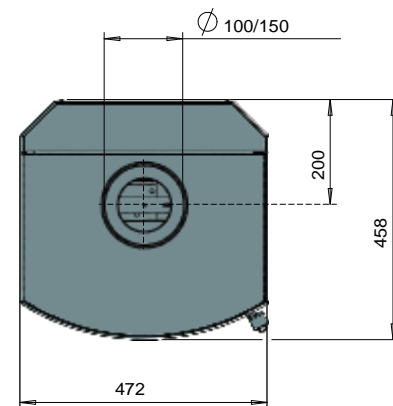
EN Free-standing fire with optional soapstone facing

	Vaska
Input (kW)	6.9 kW
Heat Output (kW)	4.8 kW



Energieeffektivitätsklasse
Energy effi class

B



Vaska



Blokhus

DE Blokhus ist ein beliebter Badeort im Norden von Dänemark. Ein stimmungsvolles dänisches Örtchen mit einem prächtigen Strand und einem blockförmigen Leuchtturm: Rubjerg Knude Fyr. Mit diesem Leuchtturm als Inspirationsquelle entwickelte Faber ein neues Gaskamin Konzept. Der Blokhus ist ein freistehender Gaskamin, ein solitäres Designobjekt mit einem prachtvollen Feuer dank dem Faber Log Burner®. Durch die einzelnen oder doppelten Aufsatzmodule erhält der Blokhus einen ganz eigenen Charakter. Es gibt sogar ein Wirkungsgradmodul, das den Wirkungsgrad des Kamins um gut 10% verbessert! Das Wirkungsgradmodul wird immer in Kombination mit einem doppelten Aufsatzmodul geliefert.

EN Blokhus is a popular resort in Denmark's Jutland peninsula. It is an attractive Danish village with a wonderful beach and beautiful cube-shaped lighthouse with the name: Rubjerg Knude Fyr. Faber has developed a new gas fire concept using this lighthouse as a source of inspiration. The Blokhus is a free-standing gas fire, a solitary design object, which gives a fantastic flame due to the Faber Log Burner®. The Blokhus has a very individual character

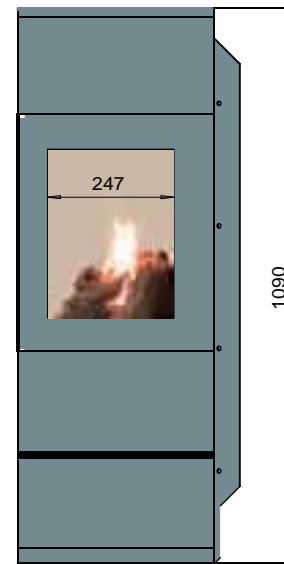
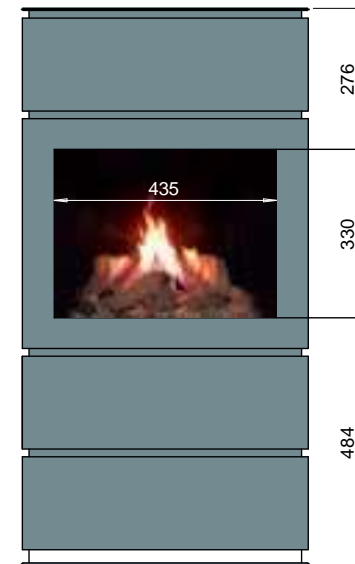
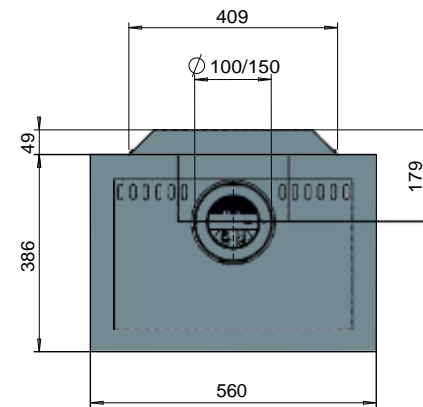
	Blokhus	Blokhus Efficiency Module
Input (kW)	6.5 kW	6.5 kW
Heat Output (kW)	4.6 kW	5.2 kW



Standard



Energieeffektivitätsklasse
Energy efficiency class



Single



Double



Blokhus



Free-standing 199

Concept I-450

DE Ein Konzept, bei dem alles bereits festliegt: Plateau, Abluft und natürlich der Kamin. Faber bietet diese Option in Form von zwei Konzepten. Einfach zu installieren, schön und funktionell. Das Gefühl eines offenen Kamins in einem Konzept. Strenger, minimalistischer Frontkamin mit einem ebenso strengen Rahmen. Lieferbar in drei Ausführungen.

EN Faber has this option in the form of two concepts. Easy to install, beautiful and functional. Concept I-450. Austerity, minimalist front fire with a frame that

Input (kW)	4.5 kW
Heat Output (kW)	3.2 kW



Standard



Options

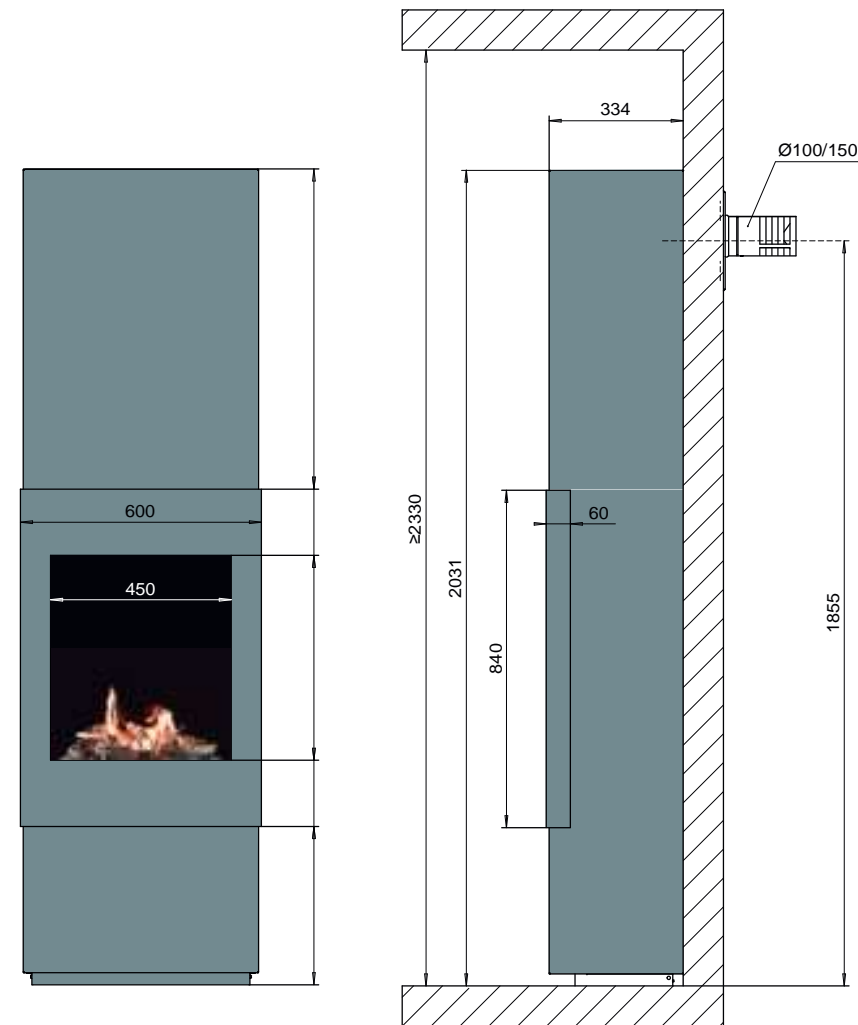


Energieeffektivitätsklasse
Energy efficiency class



123
**Easy
Install**

- 1. Kamin an die Wand montieren
 - 2. Schornsteinanschluß herstellen
 - 3. Gasleitung anschließen
- 1. Hang the fire to the wall
 - 2. Connect the flue
 - 3. Connect the gas



Concept I-450



Concept III-700

DE Ein Konzept, bei dem alles bereits festliegt: Plateau, Abluft und natürlich der Kamin. Faber bietet diese Option in Form von zwei Konzepten. Einfach zu installieren, schön und funktionell. Das Gefühl eines offenen Kamins in einem Konzept. Sehr elegant aussehendes dreiseitiger Konzept mit zierlicher Umrandung mit dem Triple M Smart als Basis.

EN This is a concept in which everything is already fixed: hearth, flue and of course the fire. Faber has this option in the form of two concepts. Easy to install, beautiful and functional. The feeling of an open fire in a single concept. Very spacious looking triple-aspect concept with decorative frame, based on the Triple M smart.

Concept III-700	
Input (kW)	9.7 kW
Heat Output (kW)	7.7 kW

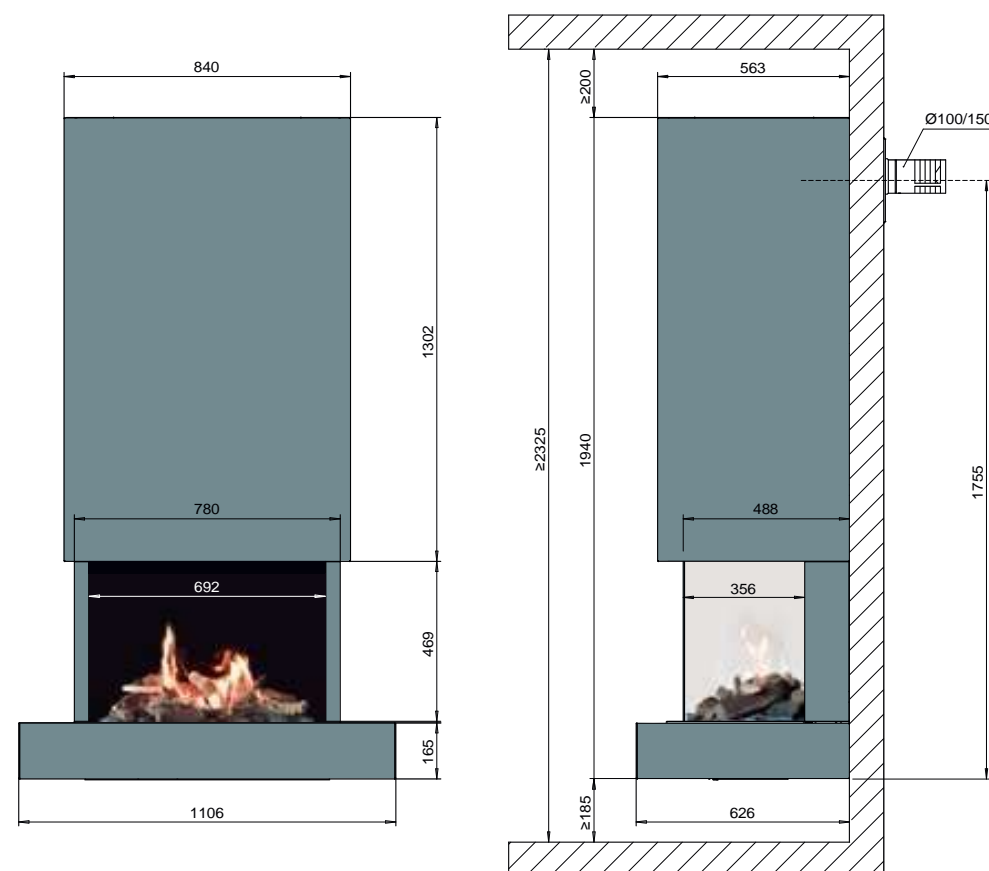


Energieeffektivitätsklasse
Energy effi class

B

123
**Easy
Install**

1. Kamin an die Wand montieren
 2. Schornsteinanschluß herstellen
 3. Gasleitung anschließen
1. Hang the fire to the wall
 2. Connect the flue
 3. Connect the gas



Concept III-700



Vejen

DE Dieser freistehende Gaskamin kombiniert ein fast minimalistisches Design mit den Eigenschaften eines echten Holzofens. Durch die große Glasfläche können Sie das großzügige Feuer aus allen Blickwinkeln genießen. Die Flammenhöhe ist mit dem Schiebeschalter auf der Vorderseite, dort wo sich bei Holzöfen der Luftschieber befindet, in drei Stufen verstellbar. Der Gluteffekt im Aschebett kann dank des Symbio-Lichtmoduls unabhängig eingeschaltet werden, ist wärmefrei und extrem sparsam im Stromverbrauch.

EN The free-standing gas stove combines an almost minimalist design with the characteristics of an authentic wood-burning stove. The large glass surface allows you to enjoy the substantial fire from every angle. The flame height can be adjusted to three settings with the sliding handle at the front, at the place where wood-burning stoves have an air vent. The glow effect of the ash bed can be switched on separately thanks to the Symbio light module. It is heat free and consumes very little energy.

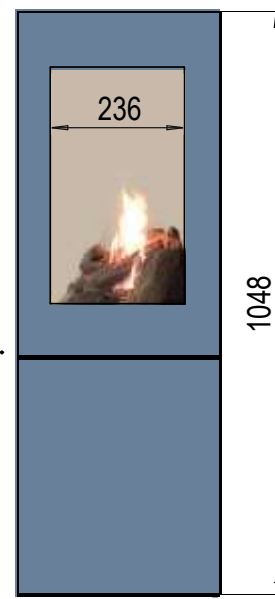
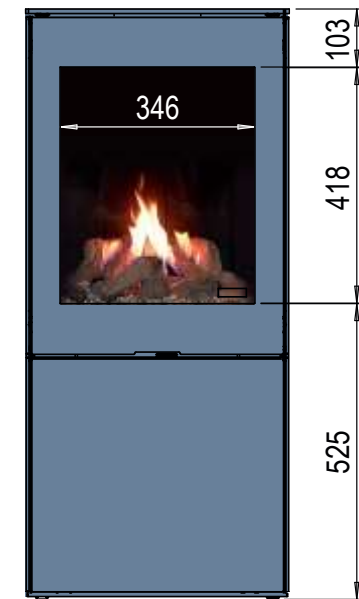
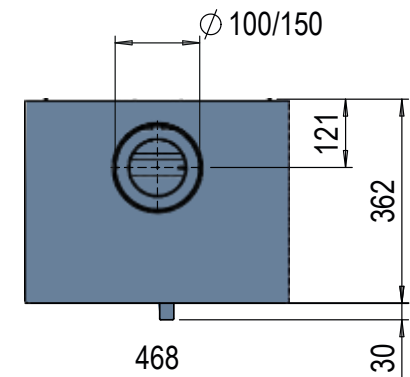
		Vejen
Input (kW)		6.7 kW
1 Heat Output (kW)		5.8 kW
4 Heat Output (kW)		2.6 kW

Standard



Energieeffektivitätsklasse
Energy effi class

B



Vejen



Outdoor

- DE Die Faber Außenkamine mit Gas laden zu langen Abenden und besonderen Gesprächen am Feuer ein. Herrlich in einem komfortablen Lounge-Set genießen und unter den funkelnden Sternen entspannen. Aber es ist das Feuer, das dem Abend eine wirklich zusätzliche Dimension hinzufügt.
- EN Faber outdoor gas fires entice you to enjoy long evenings outside and special conversations around the fire. Sit back and relax under the glittering stars. But it's the fire that really gives the evening an extra dimension.

We didn't know we were making memories,
we just knew we were having fun.

- Unknown -

theBUZZ

DE Streng gestalteter, fahrbarer Außenkamin aus Stahl für Erd- wie auch Flaschengas. Der Aschenbecher aus Stahl ist optional. TheBUZZ wird mit einer luxuriösen Schutzhülle geliefert. TheBUZZ ist auch erhältlich in Corten-Stahl. Dieser Stahl ist eine Metalllegierung aus Eisen, dem Kupfer, Phosphor, Silizium, Nickel und Chrom hinzugefügt wurden. Die braune, rostige Farbe ist das typischste äußerliche Merkmal.

EN Minimalist, mobile steel outdoor fires for natural gas or bottled gas. The steel ashtray is optional. TheBUZZ is supplied with a luxury protective cover. TheBUZZ is also available in Corten steel. This steel is a metal alloy of iron, to which copper, phosphorus, silicon and chrome are added. The brown rust colour is the most characteristic external feature.

	theBuzz
Input (kW)	9.3 kW
Consumption	0.7 kg/h
Ash-tray	Optional
Gas socket	Optional

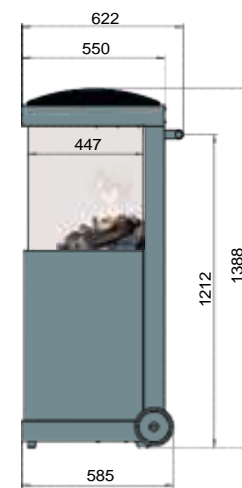
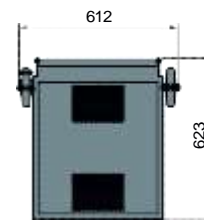
Standard



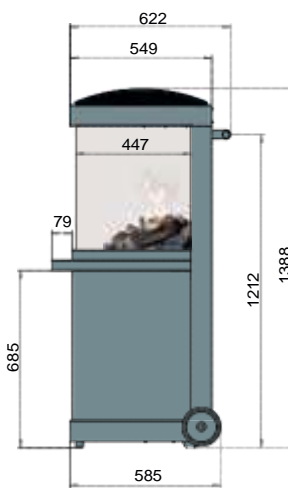
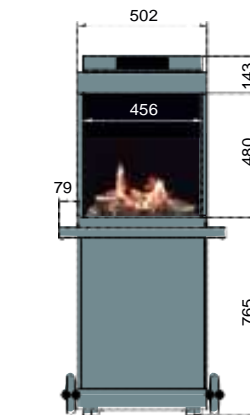
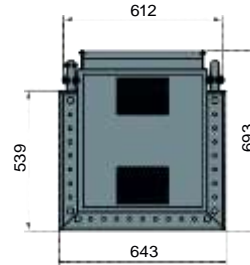
Options



Standard



W. Ash-tray



theBUZZ



Designed by *Klaus Jacobs*

theMOOD

DE Moderner rahmenloser Außen-Gaskamin. Sowohl freistehend wie eingebaut zu verwenden. Und auch als einseitiger oder Durchsichtkamin aufstellbar.

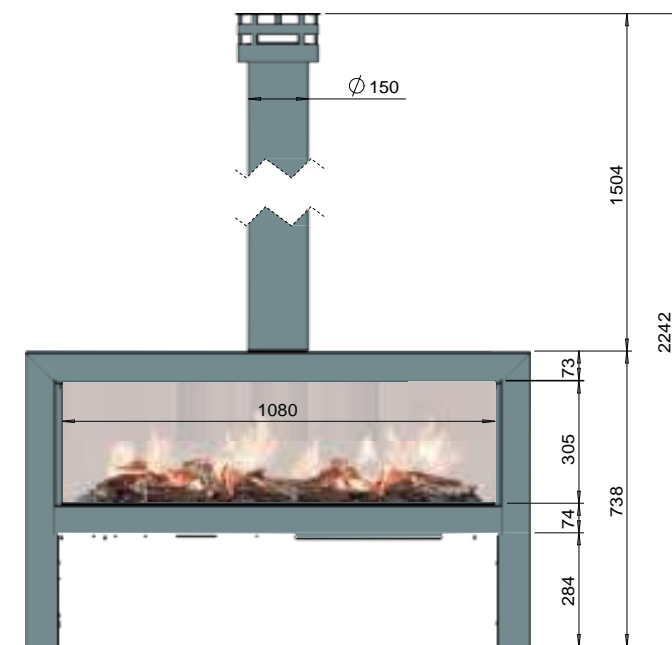
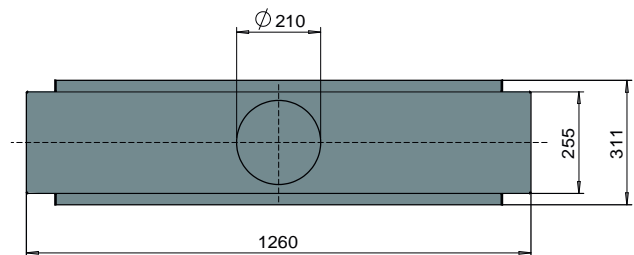
EN Modern frameless outdoor gas fire. Can be used freestanding or built-in and can be installed as a single aspect or see through fire.

	theMood
Input (kW)	12.4 kW
Consumption	0.9 kg/h
Gas socket	Optional
Burner	Tube-Burner
Extension pipe, 1 mtr	Optional
Flue pipe incl. terminal	Not included

Standard



Options



theMOOD

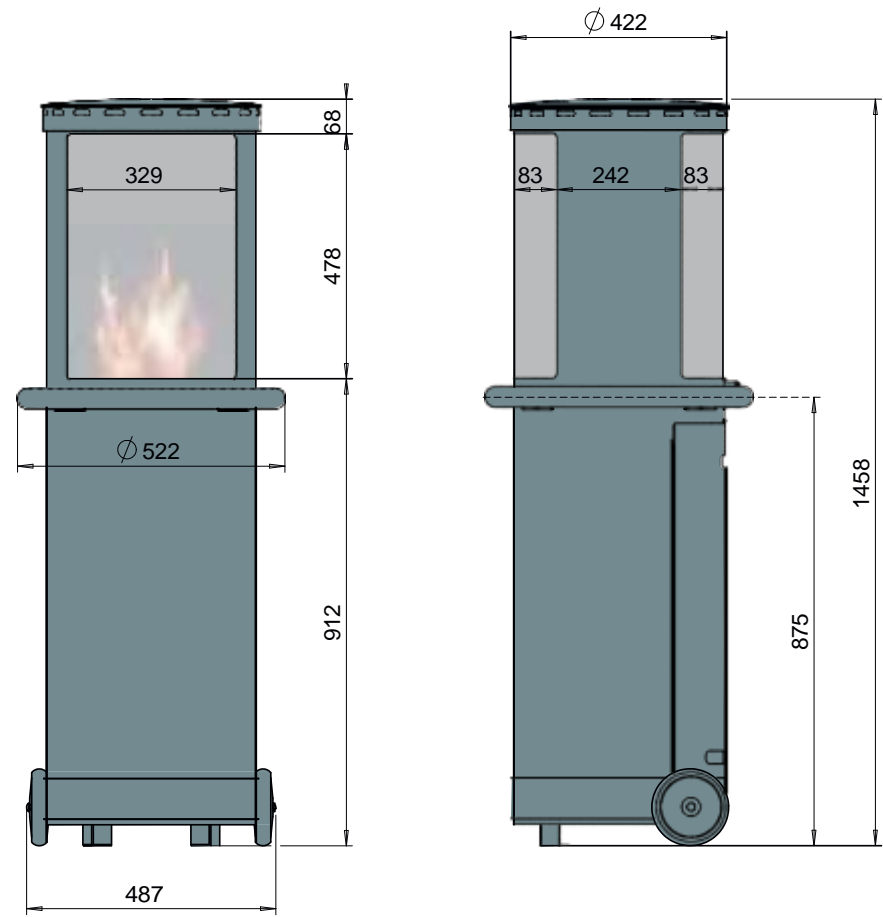
theTUBE

DE Schön gestalteter, runder und fahrbarer Außen-Gaskamin mit standardmäßigem Aschenbecher. The TUBE wird mit einer luxuriösen Schutzhülle geliefert.

EN Beautifully designed, round mobile outdoor gas fire with standard ashtray. The TUBE is supplied with a luxury protective cover.

	theTube
Input (kW)*	6.5 kW
Consumption	0.5 kg/h
Ash-tray	Included
Gas socket	Optional
Burner	Tube-Burner

Standard



theTUBE



Designed by *Klaus Jacobs*

Specifications



DE Zeichnen Sie Ihren eigenen Traumkamin in Ihrem Haus mit SketchUp.
Zuhause selber Ihren zukünftigen Faber Kamin in Ihrem Wohnzimmer, Schlafzimmer oder wo auch immer einzeichnen? Das ist nicht nur praktisch, sondern es macht auch Spaß, um es alleine oder auch gemeinsam zu planen. Das geht ganz einfach mit SketchUp. Lassen Sie Ihrer Fantasie und Ihren Wünschen freien Lauf!

Wie funktioniert das?

Sie können die Basisversion von SketchUp kostenlos herunterladen und dann Ihr Projekt öffnen. Um Ihnen zu Diensten zu sein, hat Faber sein gesamtes Sortiment an Kaminöfen in SketchUp verfügbar gestellt (Suchcode Faber Kamine). Dann können Sie problemlos einen Faber Kamin in Ihr Wohnzimmer, Ihr Schlafzimmer oder in jedes andere Zimmer einzeichnen und zuhause ganz einfach Ihren eigenen 3D-Entwurf erstellen! Ihr Faber Händler, zu finden unter www.faber-fires.eu, hilft Ihnen gerne bei der Realisierung Ihres eigenen Entwurfs.

EN Draw your dream fire for your own home using SketchUp
Would you like to sketch your future Faber fire in your living room, bedroom or indeed anywhere you want? It's not just handy but enjoyable to do on your own or together. It's easy with SketchUp. Let your fantasies and dreams run free!

How does it work?

You can download the basic version of Sketchup free of charge and immediately start your project. To help you, Faber has made its entire range of ambience fires available in SketchUp (search for 'Faber fires'). All Faber fires can be found via SketchUp warehouse and you can import these into your own design. You can then incorporate a Faber fire in your living room, bedroom or other room effortlessly and easily make your own 3D design from the comfort of your home! Your Faber dealer, who can be found at www.faber-fires.eu, will then be able to help make your design a reality.

There is **so much to tell...**



Log Burner®



Flat Burner®



Emberbed Burner®

DE Vier verschiedene Gasbrenner
Faber investiert viel Zeit in Forschung und Entwicklung des ultimativen Flammenspiels. Mit dieser Investition haben wir 4 speziell patentierte Gasbrenner entwickelt.



The Log Burner®

|With the Log Burner® the flames come from the ceramic logs. This burner gives the most realistic 'log fire' experience.



The Flat Burner®

Fashion doesn't just determine clothes and interior design; it also determines the design of fires. Thanks to its compact construction and endless design possibilities, the Flat Burner® allows fires to be designed in the most diverse forms!



The Emberbed Burner®

Out-of-the-box, simple and powerful are words that describe the essence of this burner design. With smart use of a curved pipe burner Faber has succeeded in creating a very surprising flame indeed.



The Step Burner®

The Faber Step Burner® is the most revolutionary burner on the market! The Step Burner®, developed by Faber, is a gas burner that can be controlled in a unique way. At full power the flames can be seen across the entire width of the fire but when less heat is required the flames are concentrated in the centre of the burner. And when turned down even more these flames become smaller but still give the feeling of an open fire with ambience. A new development is the switch function in the eco control, called ECOboost. Faber has combined the best of both worlds: a switchable Step Burner® with continuously adjusting control. In heating up mode the gas consumption can be reduced by as much as 70%

EN Four different gas burners
Faber invests a great deal of time in research and development to create the ultimate flame effect. This investment has resulted in the development of four special, patented, gas burners.



The Log Burner®

With the Log Burner® the flames come from the ceramic logs. This burner gives the most realistic 'log fire' experience.



The Flat Burner®

Fashion doesn't just determine clothes and interior design; it also determines the design of fires. Thanks to its compact construction and endless design possibilities, the Flat Burner® allows fires to be designed in the most diverse forms!



The Emberbed Burner®

Out-of-the-box, simple and powerful are words that describe the essence of this burner design. With smart use of a curved pipe burner Faber has succeeded in creating a very surprising flame indeed.



The Step Burner®

The Faber Step Burner® is the most revolutionary burner on the market! The Step Burner®, developed by Faber, is a gas burner that can be controlled in a unique way. At full power the flames can be seen across the entire width of the fire but when less heat is required the flames are concentrated in the centre of the burner. And when turned down even more these flames become smaller but still give the feeling of an open fire with ambience. A new development is the switch function in the eco control, called ECOboost. Faber has combined the best of both worlds: a switchable Step Burner® with continuously adjusting control. In heating up mode the gas consumption can be reduced by as much as 70%.



Step Burner®

Specifications



Log Burner® 2.0



DE Reines Holzfeuererlebnis

Mit der ersten Generation Log Burner® führten wir in 2001 die „Brennenden“ Holzstämme ein. Jetzt stellen wir Ihnen voller Stolz die neue Generation Log Burner® vor, die wir mit einer Reihe innovativer Techniken ausgestattet haben. Die brennenden keramischen Holzstämme des Log Burner® 2.0 bieten ein noch realistischeres Holzfeuererlebnis. Der Kamin verfügt über gut und gerne fünf Brenner, die ein- und ausgeschaltet werden können. Und dann gibt es noch die ECOboost-Funktion: eine clevere Thermostat-Regulierung. Mit dem Log Burner® 2.0 können Sie ein flackerndes Holzfeuer komfortabel genießen, mit der Technik und Flexibilität der modernen Zeit.

EN Pure log fire experience

We introduced the 'burning' logs concept in 2001 with the first generation of Log Burners®. Now we are pleased to present the new generation of Log Burners®, in which we have incorporated a number of innovative technologies. The burning ceramic logs of the Log Burner® 2.0 give an even more realistic log fire experience. The fire has no fewer than five burners that can be switched on or off individually. Then there's the ECOboost function: a smart thermostatic control. With the Log Burner® 2.0 you can enjoy the comfort of a flickering fire, with the benefit of contemporary technology and flexibility.



Symbio



DE Von Licht und Atmosphäre genießen

Das Symbio-Lichtmodul kombiniert optimale Atmosphäre mit geringem Energieverbrauch. Wenn Sie einen Kamin insbesondere wegen der Gemütlichkeit und weniger wegen der Wärmeerzeugung schätzen, dann ist der Symbio eine Empfehlung für Sie. Sie wissen schon: wenn das Holz verbrannt ist, bleibt rotglühende Holzkohle mit ab und an einer kleinen Flamme übrig. Aber ein glühendes Kohlenbett gibt allgemein viel Wärme ab, was nicht immer gewünscht wird. Mit dem Symbio-Lichtmodul können Sie das „Kohlenbett“ mit der Fernbedienung ganz nach Wunsch ein- und ausschalten. Das „Kohlenbett“ wird mit einem energiesparenden LED-Modul beleuchtet. So können Sie ohne zusätzliche Wärmeerzeugung der Kohlen doch von Licht und Atmosphäre genießen.

EN Enjoy light and ambience.

The Symbio lighting module combines optimum ambience with low energy use. If you value a fire more for its ambience and less for its heat production the Symbio is a must for you. You know the picture: the logs have burned and only the red glowing embers remain with a small flame every now and again. But glowing embers generally radiate a lot of heat, which is not always wanted. With the Symbio lighting module you can switch the 'embers' on and off using the remote control. The embers are illuminated using an energy-efficient LED module. In this way you can still enjoy the light and ambience without the extra heat production of the embers.

e-MatriX Burner



DE e-MatriX Brenner

Das Feuerbild des e-MatriX entsteht aus einer Weiterentwicklung des patentierten Opti-myst(R) Systems. Dafür sind nur Strom und Wasser notwendig; (LED-) Beleuchtung und Wasservernebler erzeugen „Flammen“, die nicht von echtem Feuer zu unterscheiden sind. Der ultrafeine Wasserebel sorgt außerdem für einen ausgewogenen Feuchtigkeitshaushalt in Ihrem Heim. Der Energieverbrauch ist äußerst gering. Dadurch ist der „Brenner“ des e-MatriX umwelt- und benutzerfreundlich und weil er keine Wärme erzeugt außerdem vollkommen sicher. Es empfiehlt sich, die Vernebler (Transducers), je nach Nutzung, mindestens einmal jährlich auszutauschen.

EN e-MatriX burner

The fire view of the e-Matrix is the result of the further development of the patented Opti-myst (R) system. All that is needed is power and water; (LED) lights and water transducers create "flames", which cannot be distinguished from real ones. The ultra-fine water mist also contributes to the moisture balance in your home, and the burner does not use much energy. This means that the "burner" of the e-Matrix is eco-friendly, easy to operate and - due to the absence of heat - completely safe. It is recommended to replace the transducers at least once a year, depending on usage.

Specifications

Remote

DE **GV60:** GV60-Fernbedienung ausgestattet mit programmierbarer Thermostatfunktion.

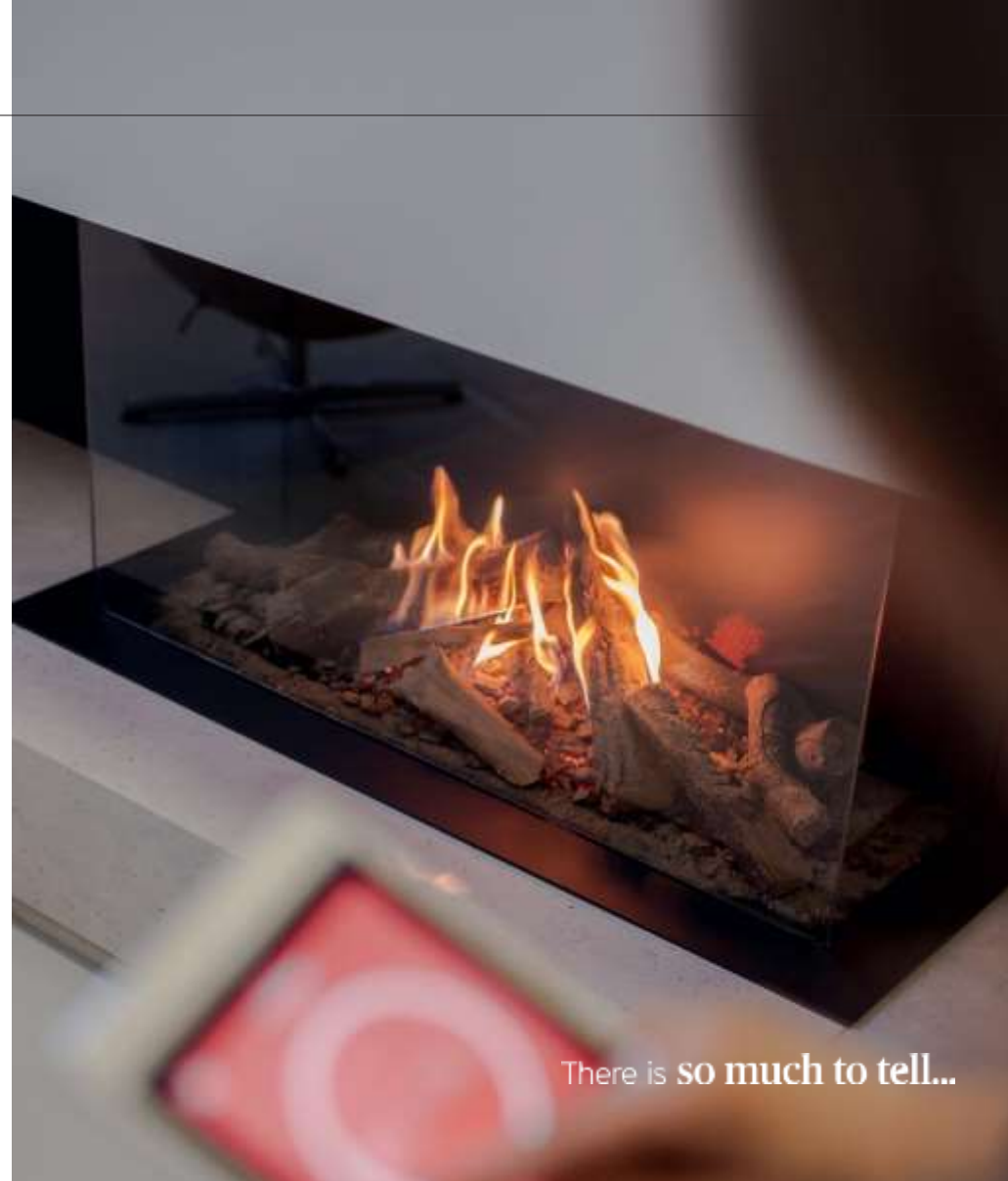
GV60 Premium: GV60 Premium-Fernbedienung, ausgestattet mit programmierbarer Thermostatfunktion, Abzähltimer, StepBurner®-Regulierung und variabler Flammensteuerung.

ITC-App: Ansprechende ITC-Fernbedienung mit exakter Flammen- und Temperaturregelung. Ebenfalls über Faber-App und Smartphone zu bedienen.

EN **GV60:** GV60 remote control with programmable thermostat function.

GV60 Premium: GV60 Premium remote control with programmable thermostat function, count-down timer, Step Burner® control and variable flame control.

ITC app: Attractive ITC remote control with accurate flame and temperature control. Can also be operated via the Faber app and a smartphone.



DE **Komfort und Umwelt schließen sich nicht mehr gegenseitig aus.**

Faber führt die Intelligent Technical Control App ein. Gas ist ein sauberer Brennstoff und mit modernen Techniken auch regenerierend, also umweltfreundlich! Wir wollen diesen Brennstoff natürlich so effizient wie möglich nutzen. Darum führt Faber die Intelligent Technical Control ein, ein Betriebssystem, mit dem Sie die Möglichkeit haben, Ihren Kamin auf effiziente und doch stimmungsvolle Weise zu genießen. Für den einfachen Zugang zur Bedienung dieses Systems hat Faber eine moderne Applikation entwickelt, die ITC-App. Die Faber ITC-App können Sie kostenlos im App Store oder über Google Play herunterladen. Die App steuert, kontrolliert, dirigiert und berät.

Steuern: Sie können Ihren Kamin mit Ihrem Smartphone/Tablet über WLAN bedienen. Auf diese Weise haben Sie die vollständige Kontrolle über Ihren Kamin. Wenn es zu warm wird, stellen Sie den Kamin mit der Fernbedienung, dem Telefon oder dem Tablet einfach niedriger ein. Das ist möglich, indem Sie zum Beispiel die Temperaturregelungsfunktion auf eine bestimmte Temperatur einstellen. Sie können die Temperatur genau auf Ihren Wärmewunsch abstimmen. Mit der Eco-Funktion haben Sie die Möglichkeit, sich für ein modulierendes Flammenbild zu entscheiden, wodurch Sie mit einem aufsteigenden Programm bis zu 70% Ihres Verbrauches einsparen können!

Kontrollieren: Während des Gebrauchs geschieht alles Mögliche in Ihrem Kamin. Vieles wird von Sensoren gemessen und von der ITC-App kontrolliert. Diese speichert die Informationen, damit Sie eine komplette Übersicht über Ihren Kamin haben und der Monteur bei einer Störung eine korrekte Fehleranalyse vornehmen kann.

Dirigieren: In den Statistiken wird die Nutzung übersichtlich wiedergegeben, von der Anzahl der Stunden, die der Brenner eingeschaltet war, bis zur eventuellen Ursache einer Störung.

Beraten: Die App liefert detaillierte Informationen über den Kamin, den Händler und den Hersteller. Per Knopfdruck können Sie Ihrem Händler eine E-Mail schicken oder ihn anrufen, Ihre Daten ändern und Nutzungsinformationen anfordern. Faber verfügt über eine Applikation, die mit einer eigenen ITC-Plattform arbeitet. Sollten Sie bereits seit einigen Jahren von einem Faber-Kamin genießen, dann kann die ITC-App in vielen Fällen an Ihrem Kamin nachträglich nachgerüstet werden. Die ITC-App bietet Faber zudem die Möglichkeit, Ihren Bedienungskomfort und die Informationsversorgung zu aktualisieren.

Faber bietet Ihnen ein Gesamtpaket!
Faber - nicht umsonst Marktführer bei Kaminen.

EN **Comfort and the environment go hand in hand**

Faber introduces the Intelligent Technical Control App. Gas is a clean fuel and by using modern technology it is also regenerative, which therefore makes it environmentally friendly! We of course want to use this fuel as efficiently as possible and that's why Faber has introduced the Intelligent Technical Control, a control system that gives you the possibility of enjoying your fire in the most efficient way whilst retaining maximum ambience. To access the system control easily, Faber has developed a modern app, the ITC app. The Faber ITC app can be downloaded for free from the App Store or via Google play. The app controls, regulates, manages and advises.

Control: allows you to use Wi-Fi to control your fire via your smartphone/ tablet. In this way you have total control of your fire. If it becomes too hot you can turn it down easily via the remote control, your smartphone or tablet by using the thermostat function, for example, to ensure a constant temperature. You can set the temperature precisely to the level of heat you require. By using the Eco function you can select a modulating flame so you can reduce fuel consumption by as much as 70% during the heating up programme!

Regulation: all kinds of things happen when your fire is being used. Many things are measured by sensors and controlled by the ITC app. This stores information so you have a complete overview of your fire and in the event of a fault the engineer is able to make a proper analysis.

Managing: the use of your fire is displayed clearly in the statistics, from the number of hours the burner is on to the potential cause of a fault.

Advising: the app provides detailed information about your fire, dealer and manufacturer. You can e-mail or call your dealer at the press of a button, update your details and retrieve user information.

Faber has an app that operates using its own ITC platform. If you've been enjoying your Faber fire for a number of years already it is likely that in many cases the ITC can still be added to your fire. The ITC app also gives Faber the possibility of upgrading your ease of use and the provision of information. because you understand each other so well, even without words. The fire of love; where else can it be expressed better than in front of the flickering flames? That's where you experience your most beautiful moments and where you take time for each other. That's where you share your stories; full of passion, full of fire. There is so much to tell.

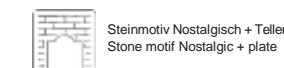
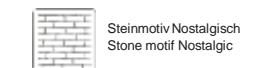
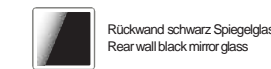
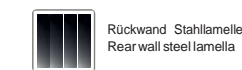
Faber offers a total package!
Faber, the market leader in fires for a good reason.

Technical icons

Burner



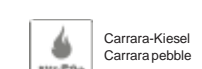
Interior



Color



Decoration



Glass



Soundmodule



Control



Capacity (output) not valid for Israël.

DE Die Maßzeichnungen / technische Angaben / Farben sind kein Ausgangspunkt für die Ausführung von Installationsvorbereitungen. Modelländerungen vorbehalten. Nicht alle Modelle sind automatisch in allen Ländern verfügbar.
EN The dimensions drawings / technical specifications / colours not to be used as a basis for installation preparations. Subject to model alterations. Not every model is automatically available in each country.

Алматы (7273)495-231
Ангарск (3955)60-70-56
Архангельск (8182)63-90-72
Астрахань (8512)99-46-04
Барнаул (3852)73-04-60
Белгород (4722)40-23-64
Благовещенск (4162)22-76-07
Брянск (4832)59-03-52
Владивосток (423)249-28-31
Владикавказ (8672)28-90-48
Владимир (4922) 49-43-18
Волгоград (844)278-03-48
Вологда (8172)26-41-59
Воронеж (473)204-51-73
Екатеринбург (343)384-55-89

Ижевск (3412)26-03-58
Иваново (4932)77-34-06
Иркутск (395)279-98-46
Казань (843)206-01-48
Калининград (4012)72-03-81
Калуга (4842)92-23-67
Кемерово (3842)65-04-62
Киров (8332)68-02-04
Коломна (4966)23-41-49
Кострома (4942)77-07-48
Краснодар (861)203-40-90
Красноярск (391)204-63-61
Курск (4712)77-13-04
Курган (3522)50-90-47
Липецк (4742)52-20-81

Магнитогорск (3519)55-03-13
Москва (495)268-04-70
Мурманск (8152)59-64-93
Набережные Челны (8552)20-53-41
Нижний Новгород (831)429-08-12
Новокузнецк (3843)20-46-81
Ноябрьск (3496)41-32-12
Новосибирск (383)227-86-73
Ноябрьск (3496)41-32-12
Омск (3812)21-46-40
Орел (4862)44-53-42
Оренбург (3532)37-68-04
Пенза (8412)22-31-16
Петрозаводск (8142)55-98-37
Псков (8112)59-10-37

Пермь (342)205-81-47
Ростов-на-Дону (863)308-18-15
Рязань (4912)46-61-64
Самара (846)206-03-16
Саранск (8342)22-96-24
Санкт-Петербург (812)309-46-40
Саратов (845)249-38-78
Севастополь (8692)22-31-93
Симферополь (3652)67-13-56
Смоленск (4812)29-41-54
Сочи (862)225-72-31
Ставрополь (8652)20-65-13
Сыктывкар (8212)25-95-17
Сургут (3462)77-98-35
Тамбов (4752)50-40-97

Тверь (4822)63-31-35
Тольяти (8482)63-91-07
Томск (3822)98-41-53
Тула (4872)33-79-87
Тюмень (3452)66-21-18
Улан-Удэ (3012)59-97-51
Ульяновск (8422)24-23-59
Уфа (347)229-48-12
Хабаровск (4212)92-98-04
Чебоксары (8352)28-53-07
Челябинск (351)202-03-61
Череповец (8202)49-02-64
Чита (3022)38-34-83
Якутск (4112)23-90-97
Ярославль (4852)69-52-93

Киргизия (996)312-96-26-47

Россия (495)268-04-70

Казахстан (772)734-952-31

<https://faber.nt-rt.ru> || feb@nt-rt.ru

